

# 504 4 x 4 DANGEL

---

**BREAK  
PICK-UP**  
verrouillage  
pneumatique

**particularités réparation**

---

 **AUTOMOBILES  
DANGEL 4x4**



**AUTOMOBILES  
PEUGEOT**

DIRECTION DES SERVICES APRÈS-VENTE

	Pages
Avant-propos	3
Identification - Plaque de transformation	4-5
Boîte de transfert	6-45
- <i>dépose-repose</i>	
- <i>description-identification</i>	
- <i>révision</i>	
Cardan boîte de vitesses-boîte de transfert	46
Verrouillage pneumatique	47
Transmission transversale avant	48-51
- <i>dépose-repose</i>	
Pont avant	52-55
- <i>dépose-repose</i>	
Transmission longitudinale avant	56-57
Freins	58-59
Train avant	60-61
- <i>couples de serrage</i>	
- <i>caractéristiques</i>	
Pneumatiques	61
Graissage et entretien	62





504  
- 4X4  
505

IDENTIFICATION

PLAQUE DE TRANSFORMATION

### IDENTIFICATION

Les véhicules 504 et 505 transformés en quatre roues motrices par la Société des AUTOMOBILES DANGEL reçoivent une plaque de transformation (1) placée sur la doublure d'aile avant à proximité de la plaque constructeur PEUGEOT.

### PLAQUE DE TRANSFORMATION

La plaque de transformation comporte cinq indications :

- a) le type mine du véhicule après transformation,
- b) le numéro de série PEUGEOT,
- c) le numéro de série DANGEL,
- d) la charge maxi admissible sur l'essieu avant,
- e) la charge maxi admissible sur l'essieu arrière.

### Signification du numéro de série DANGEL

Exemple :

11 00016 03 81  
| | | | \_\_\_\_\_ année modèle  
| | | \_\_\_\_\_ type de la transformation  
| | \_\_\_\_\_ NUMERO DE TRANSFORMATION  
| \_\_\_\_\_ type du véhicule de base

### NOTA

- Les spécifications de validité des pièces de rechange et les indications de la documentation d'atelier font référence au numéro de transformation seulement.
- Les pièces de rechange particulières à cette transformation apparaissent sur les microfiches 504 et 505 à la fin de chaque groupe.



# TEAM "PIC - PIC"

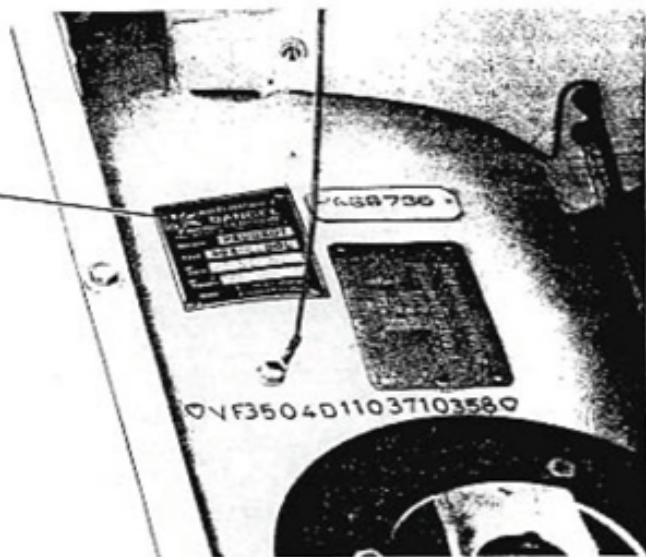
504

- 4X4

505

	AUTOMOBILES <b>DANGEL</b>
MARKER	<b>PEUGEOT</b>
	a DGL
	b
	c
Mark	ENGINE BY d FRANCAIS e

1



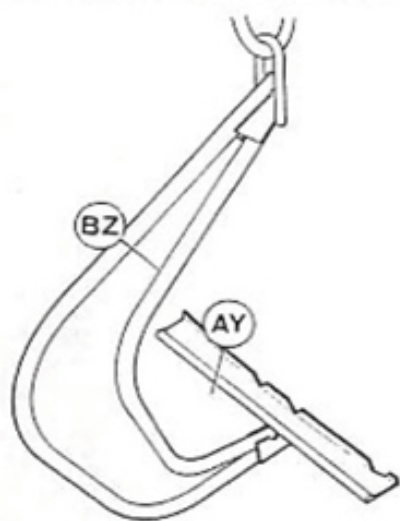
# TEAM "PIC - PIC"

504

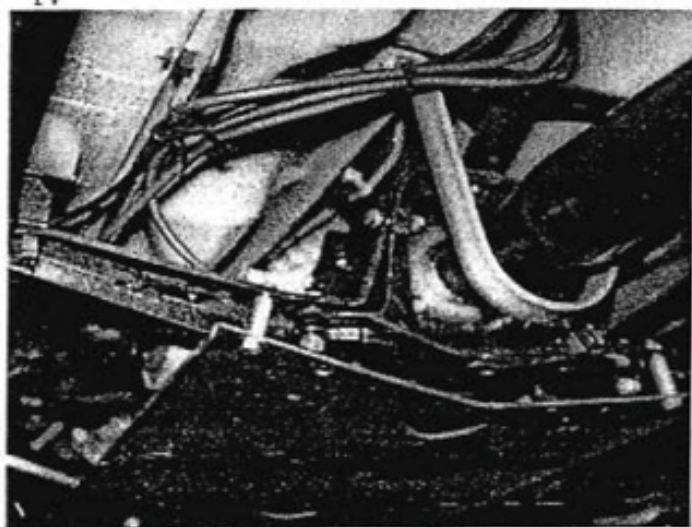
- 4X4

505

I



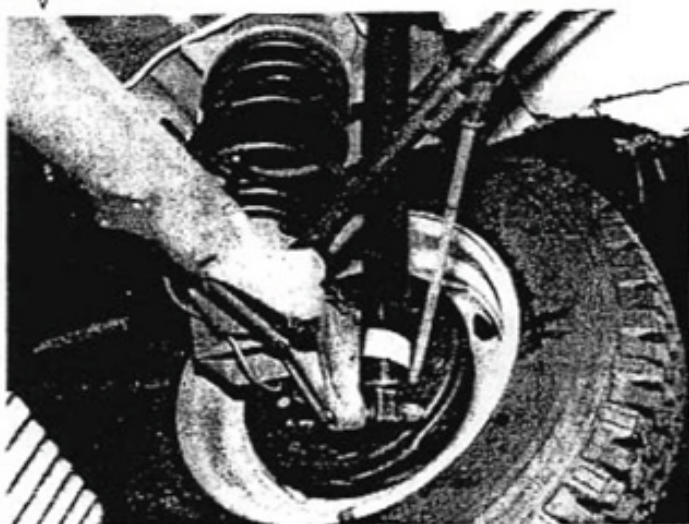
IV



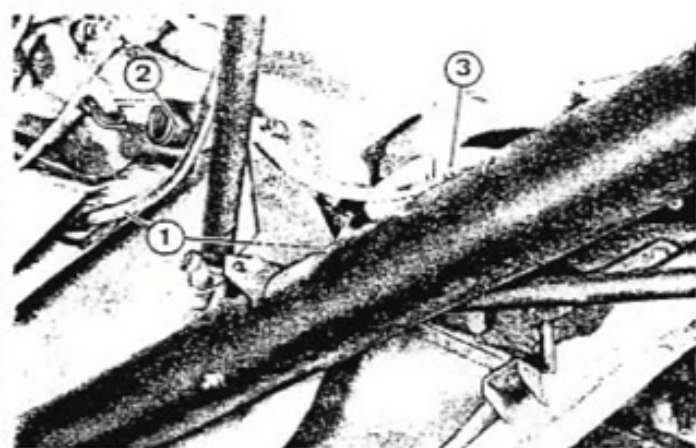
II



V



III



VI



504 - 4X4 505	BOITE DE TRANSFERT DEPOSE-REPOSE
I  OUTILLAGE SPECIAL  8.1507X  Appareil de levage arrière comprenant :  AY - traverse  BZ - crochet de levage	IV  - Déposer  * le cavalier de sécurité,  * les quatre vis de fixation du support de boîte transfert sur le châssis,  * l'équerre de liaison,  * les quatre vis de la sphère de la sphère de réaction du tube de poussée sur la boîte transfert.
II  OUTILLAGE AGREE  Elévateur hydraulique	V  BREAK  - Déposer  * l'axe de la barre stabilisatrice (barre Panhard), * les axes des amortisseurs.  PICK-UP  - Déposer  * les axes des amortisseurs, * les vis des platines de fixation des ressorts sur le châssis.
III  - Déposer les tuyaux de commande du poumon (repérer la position), - Vidanger la boîte transfert et le tube de liaison, - Débrancher les câbles de frein à main (1) côté levier, - Déposer le ressort de compensateur de freinage (2), - Débrancher la durite de frein arrière.	VI  - Soulever la coque,  - Soutenir le tube de poussée et reculer le train arrière.



504 - 4X4 505	BOITE DE TRANSFERT  DEPOSE - REPOSE	
I  Dépose (suite)  - Soutenir la boîte de transfert.		IV  - Reposer la boîte de transfert dans l'ordre inverse de la dépose, en emboitant d'abord l'arbre de sortie avant, puis le cardan d'entrée. - Serrage * des vis du tube de liaison avant 4 m.daN, * des vis de sphère, ) * des axes d'amortisseurs, ) 6 m.daN * de l'axe de la barre ) Panhard. )
II  - Déposer  * la biellette de sélection, * les six vis du tube de liaison avant, * les quatre vis de la sphère de réaction sur la boîte de vitesses.  - Reculer la boîte de transfert et la déposer.		V  - Régler le compensateur de freinage break et pick-up.  Véhicule sur ses roues en ordre de marche :  - Régler  * l'attache (17) pour que le ressort soit sans jeu ni tension, * le frein à main.  - Purger les freins .
III  Repose  - Veiller à  * l'immobilisation de l'arbre de sortie avant dans le cardan, * graisser les lèvres des joints d'étanchéité et l'intérieur des sphères de réaction, * enduire la surface de contact tube de liaison avant/boîte de transfert de pâte à joint.		VI  - Remplir la boîte de transfert (en position grande vitesse) huile 10W40 : 1.1 L  NOTA - Après un premier remplissage, déplacer légèrement le véhicule.. Cette opération favorise le remplissage du boîtier de différentiel et permet une stabilisation rapide du niveau d'huile.  - Remplir le tube de liaison avant huile 10W40 : 0.4 L



**TEAM**  
**"PIC - PIC"**

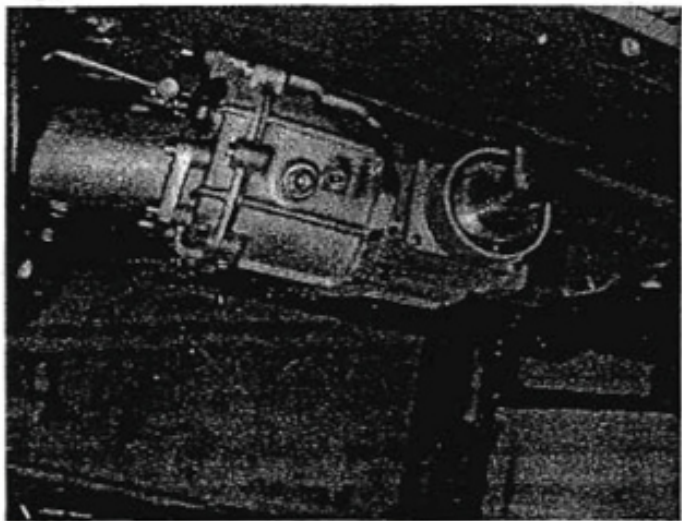
504

- 4X4

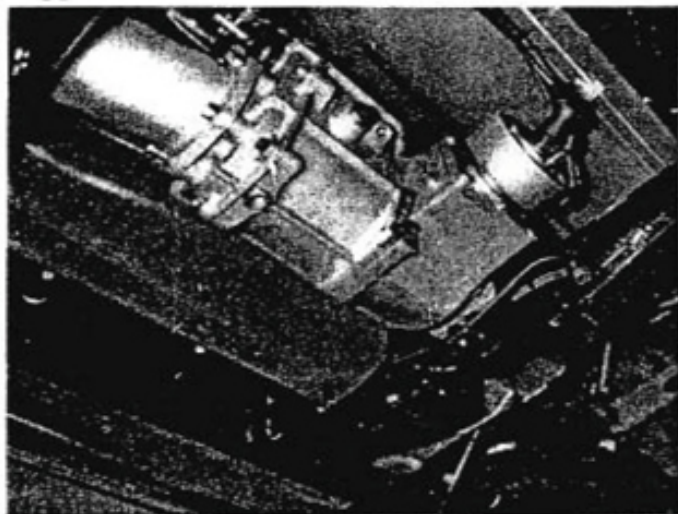
505

I

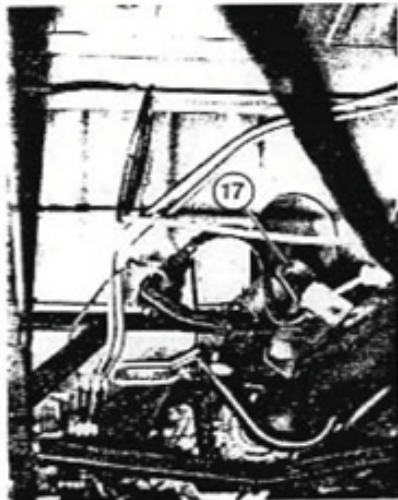
IV



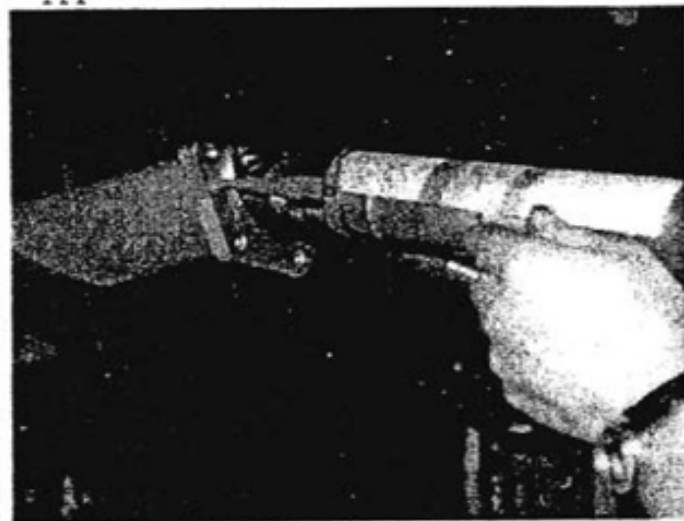
II



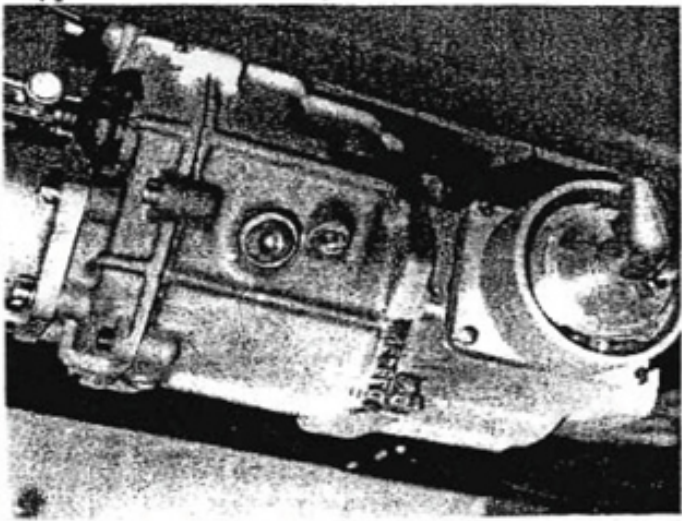
V



III

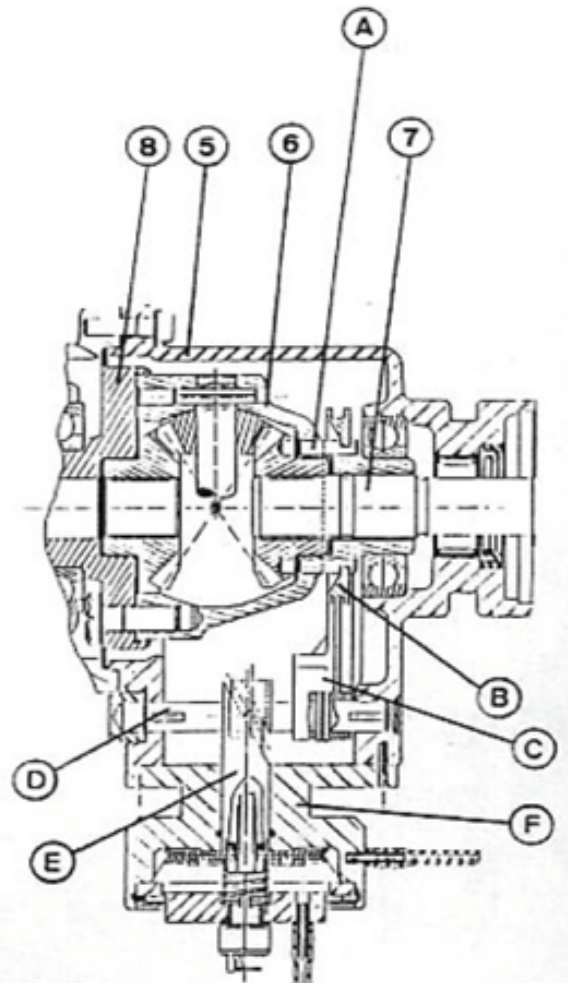
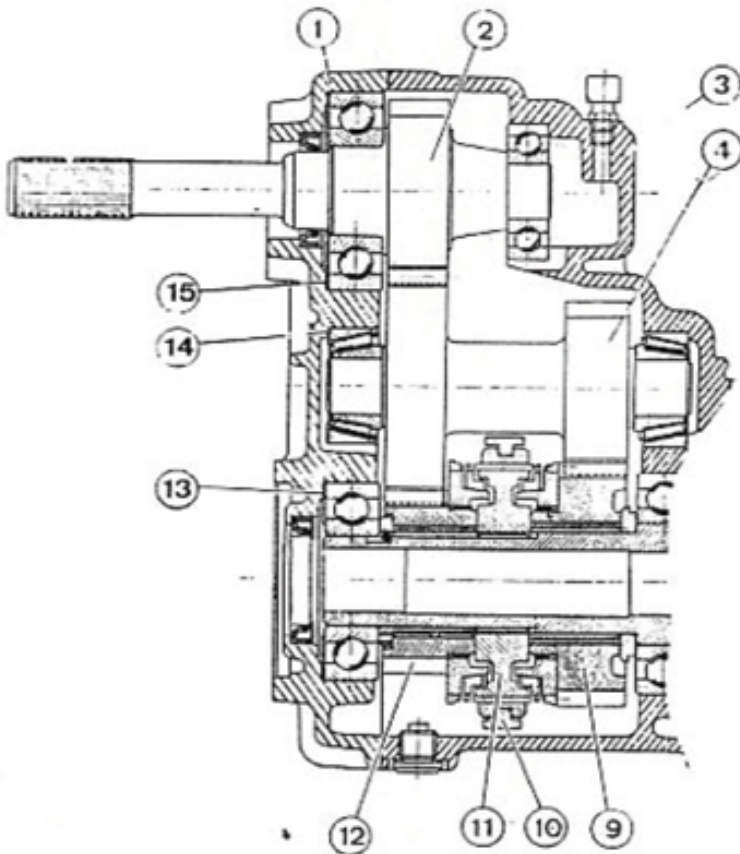
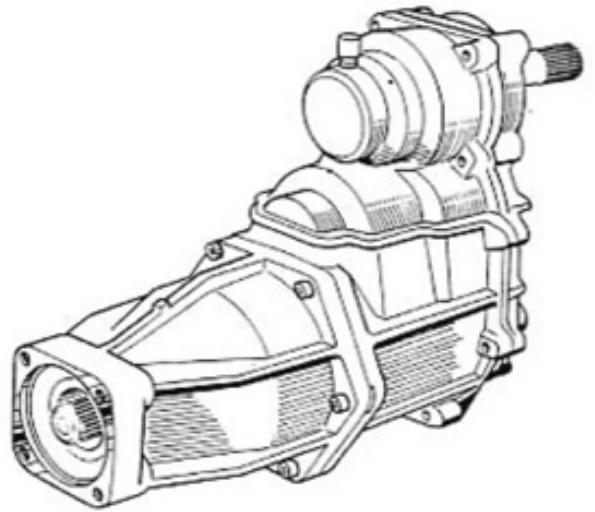
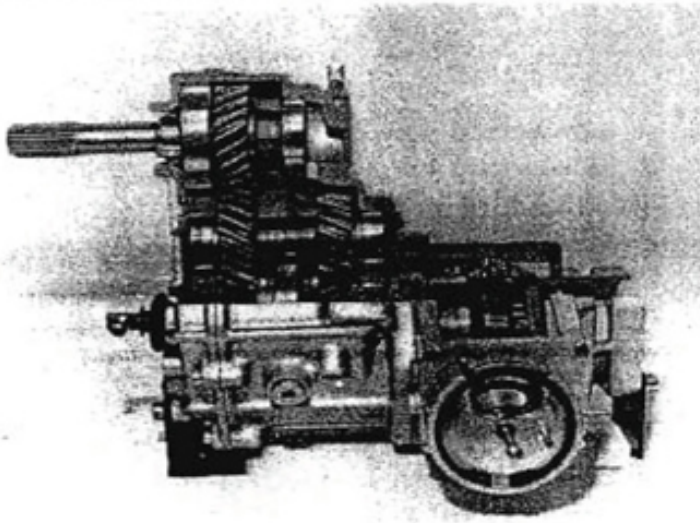


VI



# TEAM "PIC - PIC"

504  
- 4X4  
505







504  
- 4X4  
505

BOITE DE TRANSFERT

DESCRIPTION - IDENTIFICATION

La boîte de transfert à deux rapports DANGEL, type P03, est implantée à la sortie de la boîte de vitesses d'origine.

Elle permet deux gammes de démultiplications.

Cette boîte synchronisée comporte un différentiel entraînant les quatre roues en permanence.

Depuis les numéros de transformation 3000 pour les 504 et 10000 pour les 505, ce différentiel central est bloquable pneumatiquement.

#### DESCRIPTION DE LA BOITE DE TRANSFERT

- |                             |   |
|-----------------------------|---|
| 1 - Carter avant            | 9 - Pignon récepteur de vitesse lente         |
| 2 - Arbre d'entrée          | 10 - Fourchette de sélection                  |
| 3 - Carter intermédiaire    | 11 - Synchroniseur                            |
| 4 - Arbre intermédiaire     | 12 - Pignon récepteur de grande vitesse       |
| 5 - Carter arrière          | 13 - Cale de réglage de l'arbre récepteur     |
| 6 - Boitier de différentiel | 14 - Cale de réglage de l'arbre intermédiaire |
| 7 - Arbre de sortie arrière | 15 - Cale de réglage de l'arbre d'entrée      |
| 8 - Arbre creux récepteur   |   |

#### DESCRIPTION DU BLOQUAGE DE DIFFERENTIEL

- A - Pions de blocage
- B - Bague de commande
- C - Fourchette de commande
- D - Axe de fourchette
- E - Came de commande
- F - Poussoir



504

- 4X4

505

BOITE DE TRANSFERT

OUTILLAGE

OUTILLAGE SPECIAL

8.0134	L	Extracteur
8.0310	AZ E	Chasse pour joint d'étanchéité Chasse
8.0314	H R P	Tampon de montage de joint d'étanchéité Grain d'appui Grain d'appui
8.0520	H2 U	Grain d'appui Chasse goupille

OUTILLAGE AGREE*Outillage FACOM*

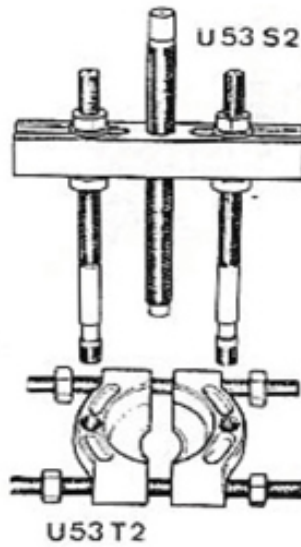
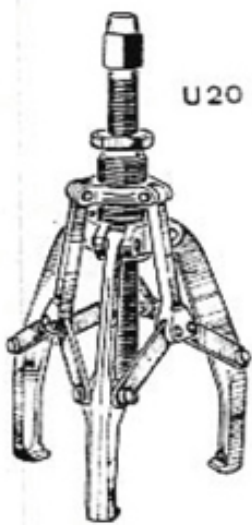
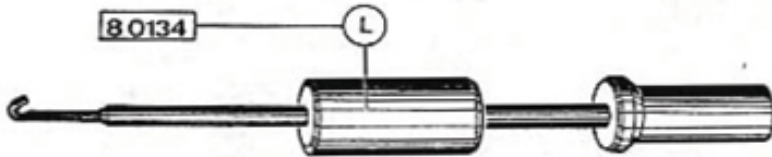
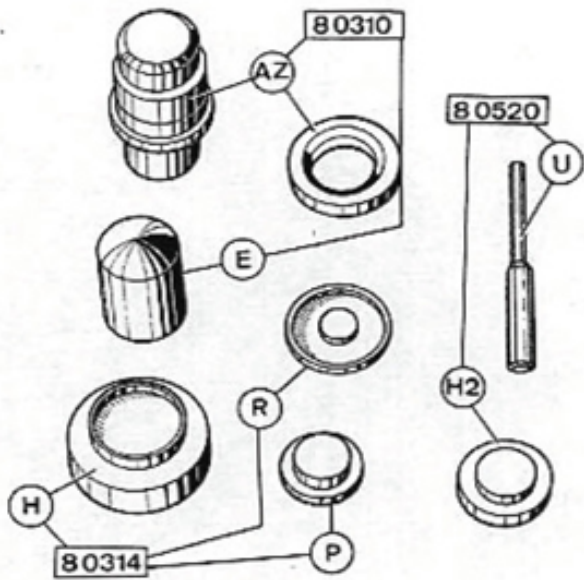
U 20	Extracteur universel à 3 branches
U 35	Extracteur universel à 2 branches
U 53 T2	Décolleur avec potence U 53 S2

*Réchaud électrique (1500 W)*

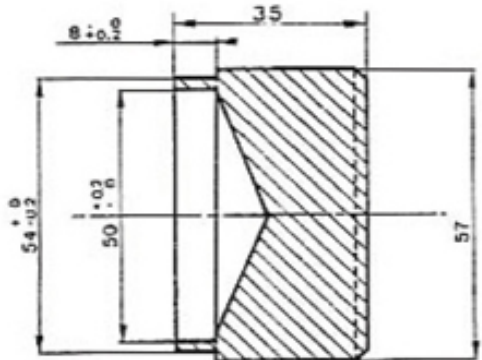
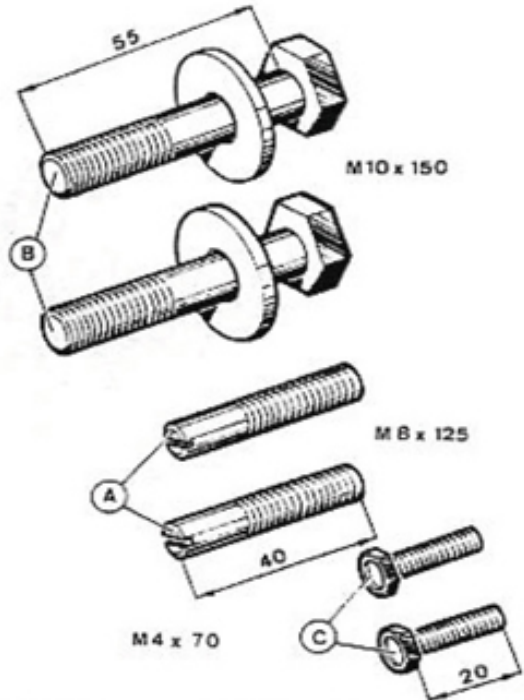
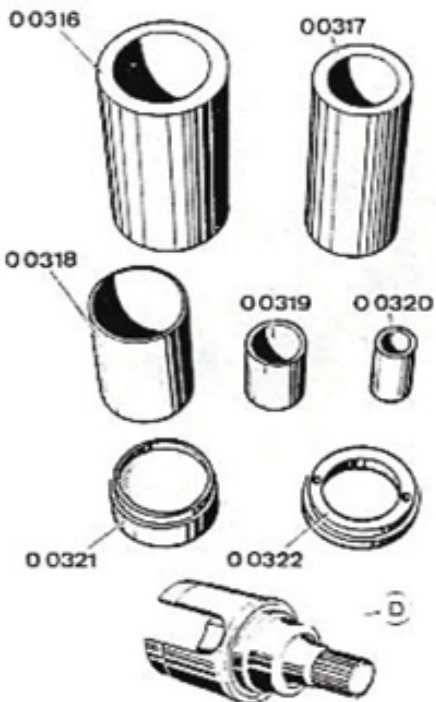


# TEAM "PIC - PIC"

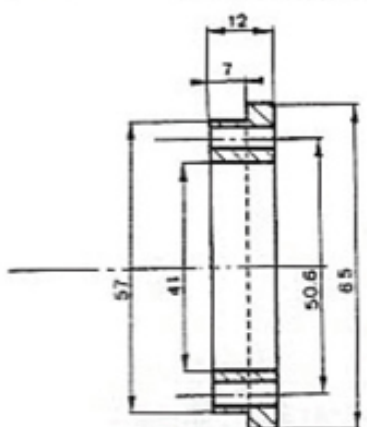
504  
- 4X4  
505



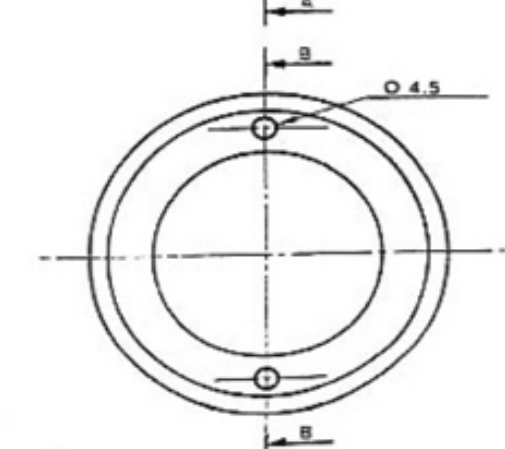
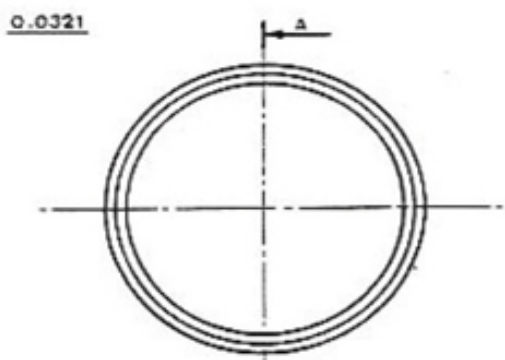
504  
- 4X4  
505



A. A



B. B



504  
- 4X4  
505

BOITE DE TRANSFERT

OUTILLAGE

OUTILLAGE A REALISER

Tubes pour montage à la presse

0.0316	Ø 58 x Ø 70	)	Longueur	140 mm
0.0317	Ø 42 x Ø 54	)		
0.0318	Ø 48 x Ø 54	)	Longueur	90 mm
0.0319	Ø 28 x Ø 34	)	Longueur	50 mm
0.0320	Ø 18 x Ø 23	)		
0.0321	* tampon de montage joint d'étanchéité sortie avant			
0.0322	* bague d'extraction			
A	2 vis pilote pour montage carter intermédiaire/arrière			
B	2 vis M10 et rondelles plates pour montage potence d'extraction			
C	2 vis M4 pour extraction bague épaulée			
D	1 tulipe de transmission côté pont type 504/505 avec pont suspendu ou 604			

\* DESSINS DES OUTILS A REALISER : matière acier doux

0.321	Tampon de montage du joint d'étanchéité sortie avant
0.322	Bague d'extraction



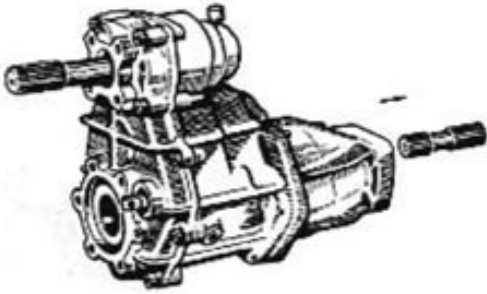
504 - 4X4 505	BOITE DE TRANSFERT DEMONTAGE
<p>I</p> <ul style="list-style-type: none"><li>- Vidanger la boîte de transfert.</li><li>- Déposer l'arbre de sortie arrière.</li><li>- Déposer la rotule de l'axe de sélection.</li></ul>	<p>IV</p> <ul style="list-style-type: none"><li>- Extraire le roulement avant de l'arbre secondaire.</li></ul>
<p>II</p> <ul style="list-style-type: none"><li>- Maintenir la boîte verticalement dans un étau muni de mordaches.</li><li>- Déposer les vis de fixation du carter avant.</li><li>- Placer le grain d'appui 8.0314 P en bout de l'arbre creux.</li><li>- Monter la potence d'extraction avec 2 vis M10 longueur 55 mm et rondelles plates.</li><li>- Extraire le carter avant en aidant son décollement côté arbre d'entrée par quelques coups de maillet.</li></ul> <p><b>Attention :</b> veiller à ce que le carter reste parallèle au plan de joint et n'entraîne pas l'axe de sélection.</p>	<p>V</p> <ul style="list-style-type: none"><li>- Récupérer la bille (1) immobilisant la bague épaulée en rotation.</li><li>- Monter la bague d'extraction avec 2 vis M4, longueur 17 à 20 mm.</li></ul>
<p>III</p> <ul style="list-style-type: none"><li>- Déposer les 2 pions de centrage.</li><li>- Récupérer les cales de réglage de l'arbre récepteur.</li><li>- À la presse, extraire l'arbre d'entrée.</li><li>- Récupérer les cales de réglage de l'arbre d'entrée.</li></ul> <p><b>Attention :</b> le plan d'appui de la presse doit être exempt d'aspérités pour ne pas endommager le plan de joint du carter.</p>	<p>VI</p> <ul style="list-style-type: none"><li>- Extraire la bague épaulée du pignon récepteur de vitesse rapide.</li></ul>



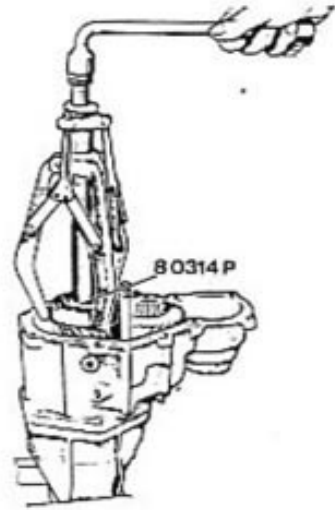
# TEAM "PIC - PIC"

504  
- 4X4  
505

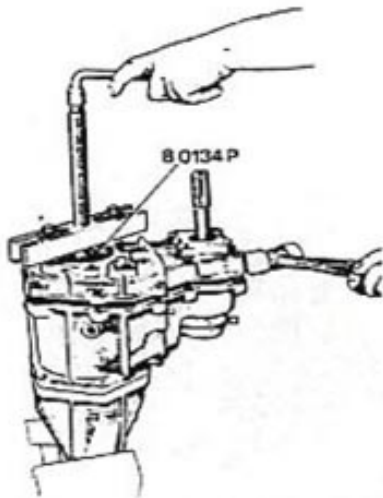
I



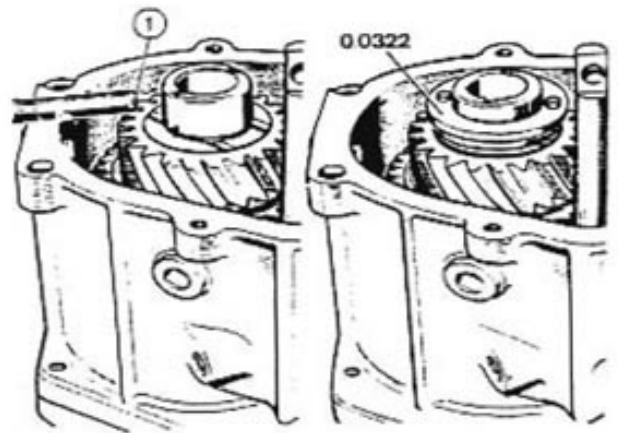
IV



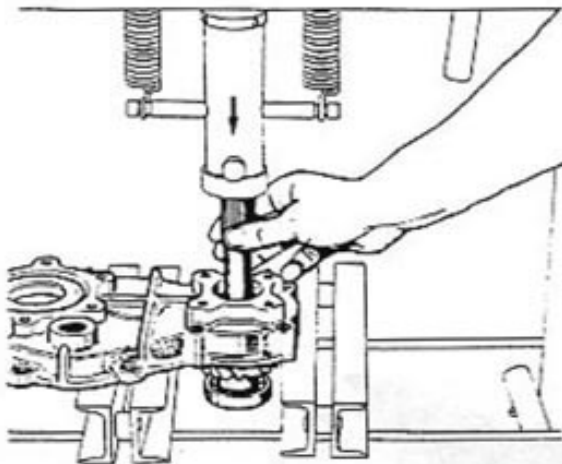
II



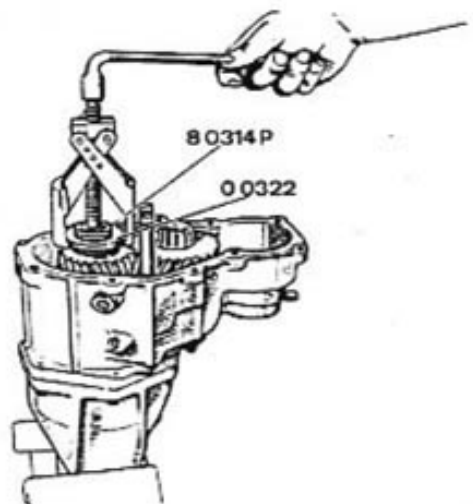
V



III



VI



# TEAM "PIC - PIC"

504

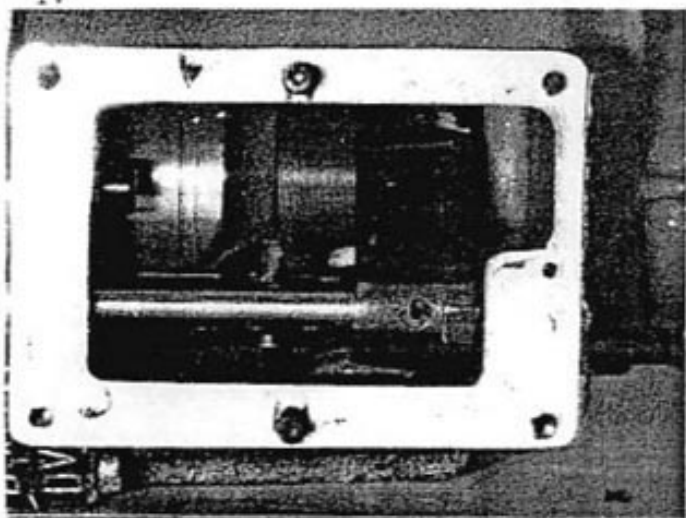
- 4X4

505

I



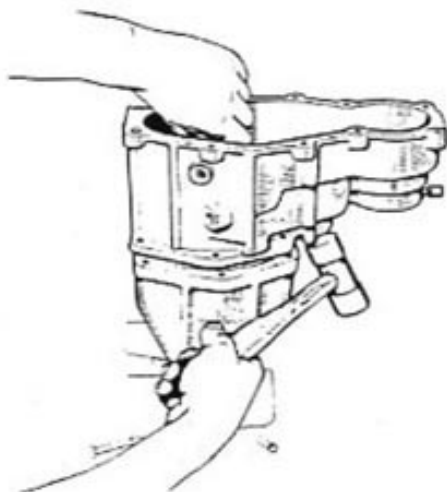
IV



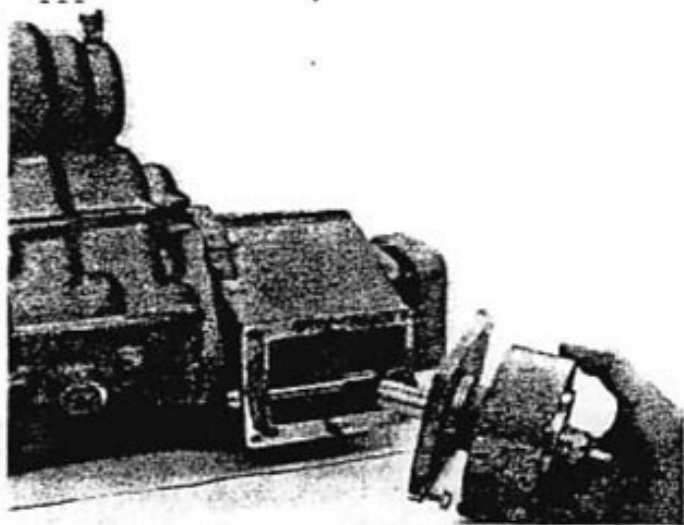
II



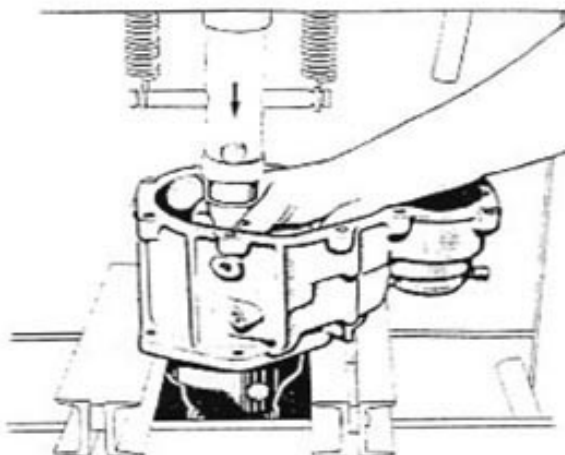
V



III



VI





504 - 4X4 505	BOITE DE TRANSFERT DEMONTAGE
<p>I</p> <ul style="list-style-type: none"><li>- Déposer le bouchon et le ressort de verrouillage des vitesses.</li><li>- Déposer simultanément le pignon récepteur de vitesse rapide, l'arbre intermédiaire, le synchroniseur, la fourchette et l'axe de sélection.</li><li>- Récupérer la bille de verrouillage.</li></ul>	<p>IV</p> <ul style="list-style-type: none"><li>- Déposer les 2 goupilles de l'axe de commande de blocage.</li><li>- Extraire l'obturateur et chasser l'axe vers l'arrière.</li><li>- Déposer les vis du carter.</li></ul>
<p>II</p> <ul style="list-style-type: none"><li>- Déposer le pignon récepteur de vitesse lente et ses cages à aiguilles.</li></ul>	<p>V</p> <ul style="list-style-type: none"><li>- Déposer le carter arrière en s'aidant d'un maillet.</li></ul>
<p>III</p> <ul style="list-style-type: none"><li>- Déposer le poussoir de commande de blocage (2 écrous M6 et 4 vis HM6).</li></ul>	<p>VI</p> <ul style="list-style-type: none"><li>- Extraire à la presse l'ensemble différentiel et l'arbre creux du carter intermédiaire.</li></ul>



504 - 4X4 505	BOITE DE TRANSFERT  DEMONTAGE
<p>I</p> <ul style="list-style-type: none"> <li>- Extraire les bagues de roulement et de butée du pignon récepteur de petite vitesse.</li> </ul>	<p>IV</p> <ul style="list-style-type: none"> <li>- Récupérer le planétaire côté arbre creux.</li> <li>- A l'aide du chasse goupille 8.0520 U déposer la goupille immobilisant l'axe des satellites.</li> <li>- Déposer             <ul style="list-style-type: none"> <li>* l'axe des satellites,</li> <li>* les pignons satellites,</li> <li>* les rondelles sphériques,</li> <li>* le pignon planétaire côté boîtier.</li> </ul> </li> </ul>
<p>II</p> <ul style="list-style-type: none"> <li>- Extraire le roulement milieu de l'arbre récepteur.</li> </ul>	<p>V</p> <ul style="list-style-type: none"> <li>- Déposer le roulement du boîtier de différentiel.</li> </ul>
<p>III</p> <p><b>DEMONTAGE DU BOITIER DE DIFFERENTIEL</b></p> <ul style="list-style-type: none"> <li>- Déposer les vis d'assemblage de l'arbre creux avec le boîtier de différentiel.</li> <li>- Déposer l'arbre creux à l'aide d'un maillet.</li> </ul>	<p>VI</p> <ul style="list-style-type: none"> <li>- Déposer la bague et les pions de verrouillage.</li> <li>- Chasser les goupilles de positionnement de la rondelle alvéolée.</li> <li>- Déposer la rondelle alvéolée.</li> </ul>



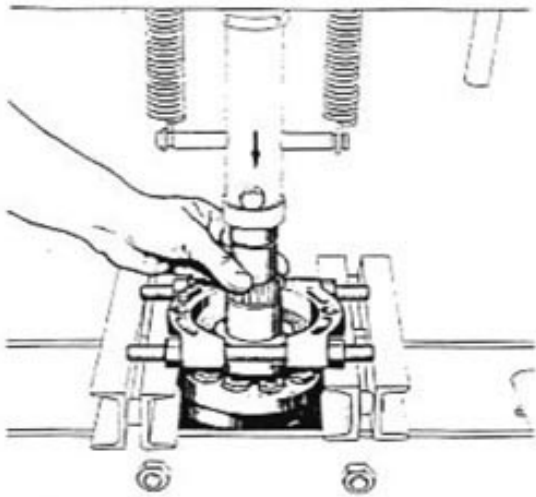
# TEAM "PIC - PIC"

504

- 4X4

505

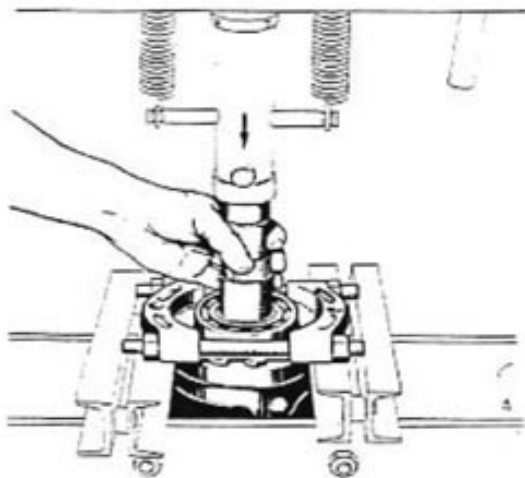
I



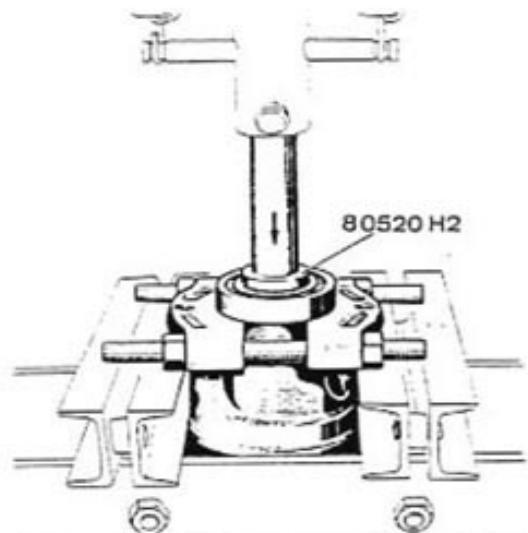
IV



II



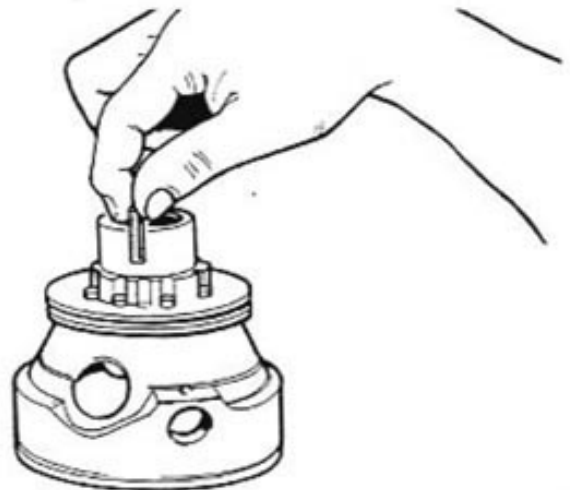
V



III



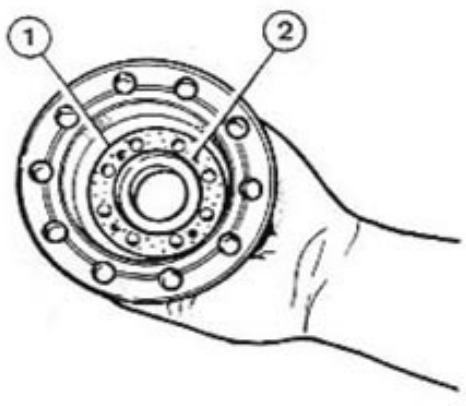
VI



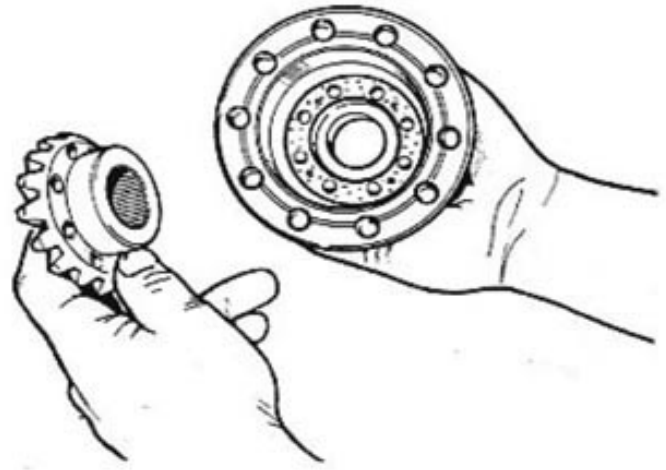
# TEAM "PIC - PIC"

504  
- 4X4  
505

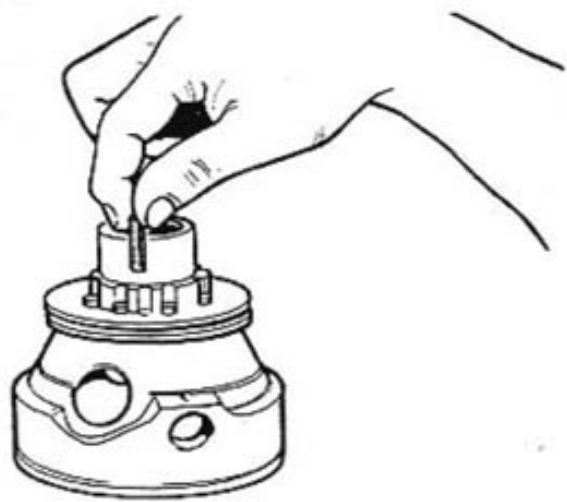
I



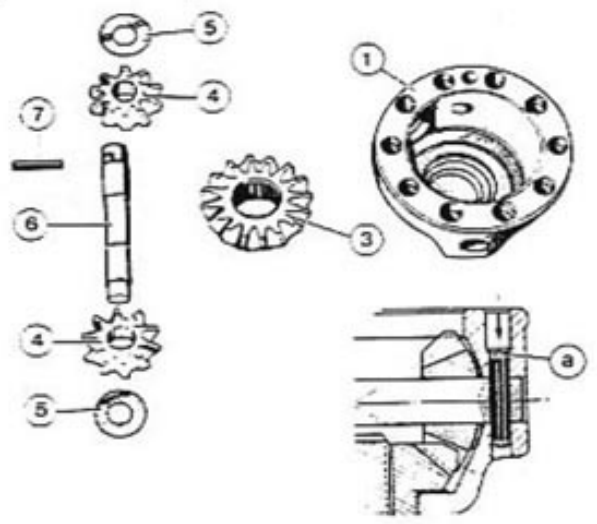
IV



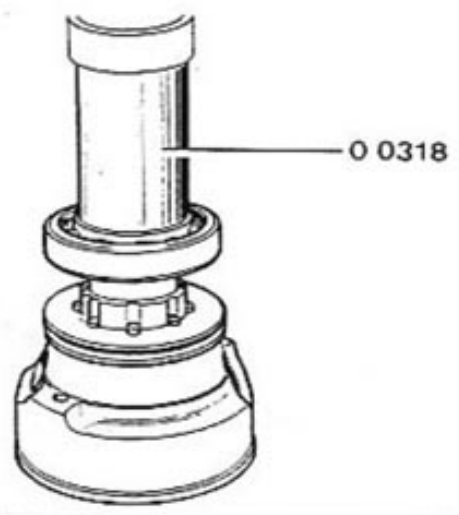
II



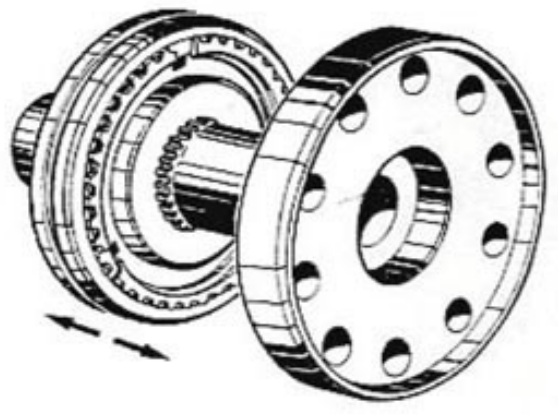
V



III



VI



504 - 4X4 505	BOITE DE TRANSFERT REMONTAGE
<p>I</p> <p><b>MONTAGE DU BOITIER DE DIFFERENTIEL</b></p> <ul style="list-style-type: none"> <li>- Enfoncer les quatre goupilles (2) d'immobilisation de la rondelle de planétaire (1) de l'extérieur du boîtier vers l'intérieur (attention au sens des goupilles).</li> <li>- Mettre la rondelle de planétaire (1) neuve (alvéoles côté planétaire).</li> </ul> <p><b>ATTENTION :</b> <i>repousser les goupilles, elles ne doivent pas dépasser la rondelle.</i></p>	<p>IV</p> <ul style="list-style-type: none"> <li>- Monter le planétaire spécial et assembler le différentiel.</li> </ul>
<p>II</p> <ul style="list-style-type: none"> <li>- Monter les huit pions sur la bague de commande et engager cet ensemble dans le boîtier de différentiel.</li> <li>- Orienter la bague de commande et mettre en place sa goupille d'immobilisation en rotation.</li> </ul>	<p>V</p> <ul style="list-style-type: none"> <li>- Huiler les pièces au montage.</li> <li>- Monter :               <ul style="list-style-type: none"> <li>* les pignons satellites (4) avec leurs rondelles sphériques (5),</li> <li>* l'axe des satellites (6) en alignant les trous des goupilles,</li> <li>* une goupille Mécanindus neuve (7) enfoncée au ras du chambrage.</li> </ul> </li> </ul>
<p>III</p> <ul style="list-style-type: none"> <li>- Monter le roulement arrière.</li> </ul>	<p>VI</p> <ul style="list-style-type: none"> <li>- Vérifier le bon coulissement du moyeu synchroniseur sur l'arbre creux.</li> </ul>

<p>504 - 4X4 505</p>	<p>BOITE DE TRANSFERT</p> <p>REMONTAGE</p>
<p>I</p> <p>- Placer :</p> <ul style="list-style-type: none"> <li>* le planétaire côté arbre creux (1)</li> <li>* une rondelle alvéolée neuve (2), les alvéoles orientées vers le pignon planétaire.</li> </ul>	<p>IV</p> <p>- Monter :</p> <ul style="list-style-type: none"> <li>* les bagues du pignon petite vitesse,</li> <li>* la bague butée (3),</li> <li>* la bague du roulement à aiguilles (4).</li> </ul>
<p>II</p> <ul style="list-style-type: none"> <li>- Monter l'arbre creux en le guidant avec deux vis.</li> <li>- Mettre impérativement des vis neuves.</li> <li>- Serrer progressivement les vis à 13 m.daN.</li> </ul>	<p>V</p> <ul style="list-style-type: none"> <li>- Vérifier le bon coulissement de l'ensemble de verrouillage.</li> <li>- Engager la fourchette sur la bague de commande.</li> <li>- Monter le carter arrière (voir p.31)</li> </ul>
<p>III</p> <ul style="list-style-type: none"> <li>- Monter le roulement milieu sur l'arbre creux.</li> </ul>	<p>VI</p>

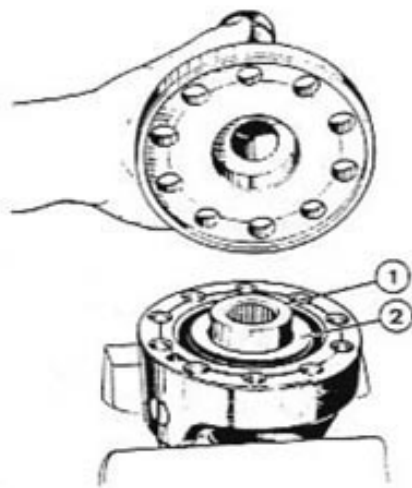


504

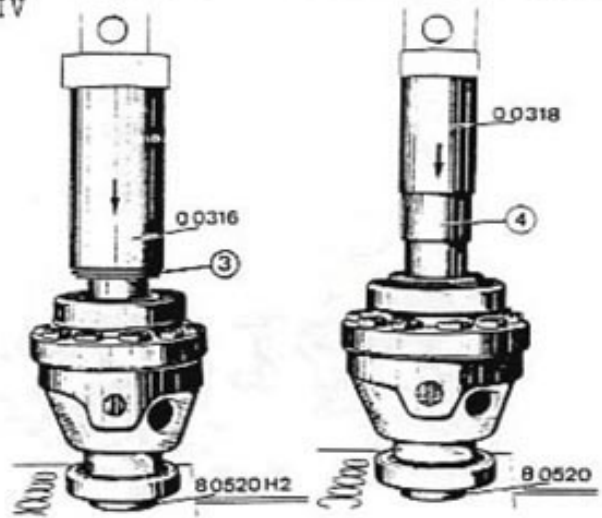
- 4X4

505

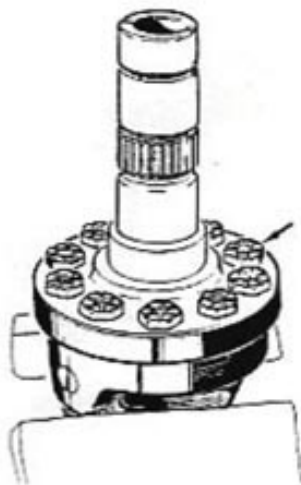
I



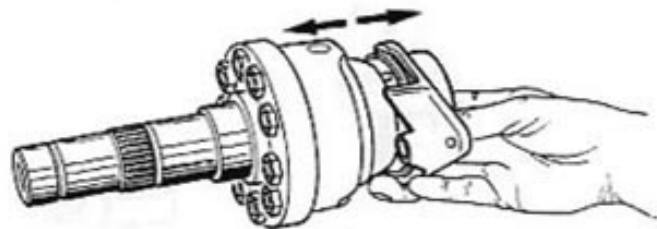
IV



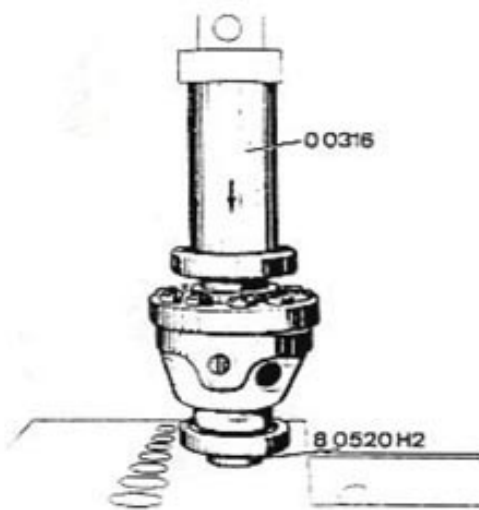
II



V



III



VI

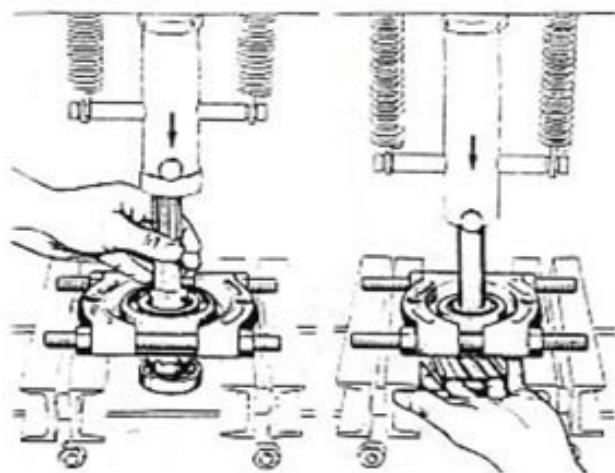
# TEAM "PIC - PIC"

504

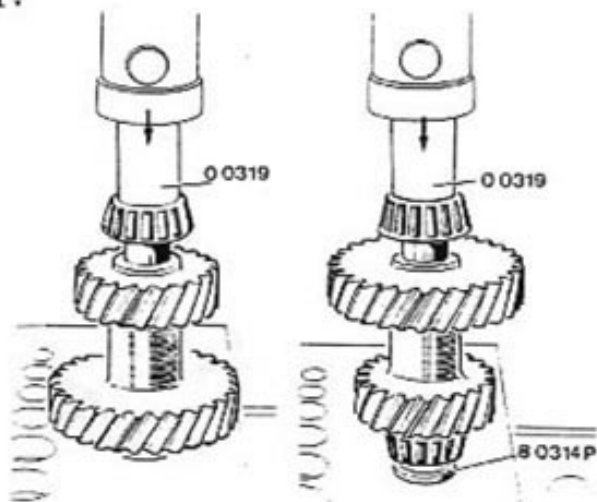
- 4X4

505

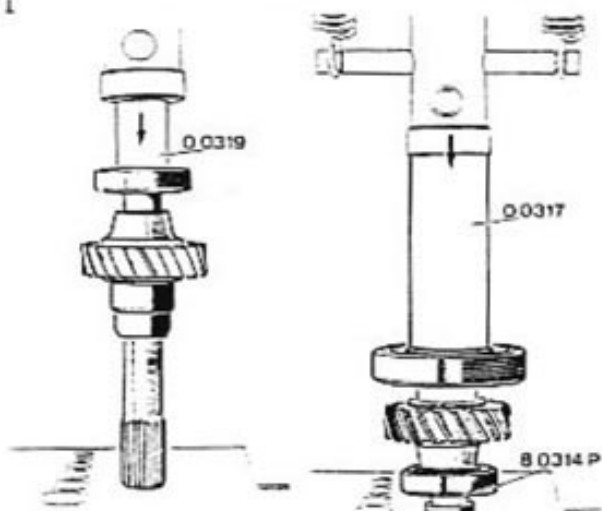
I



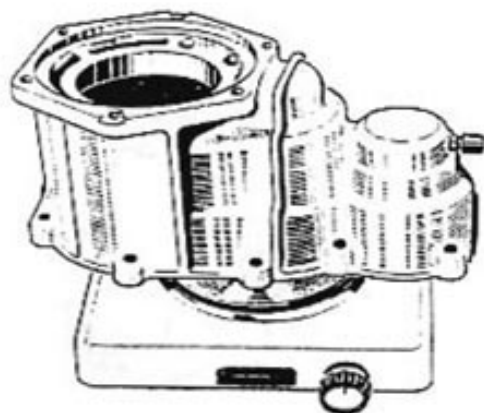
IV



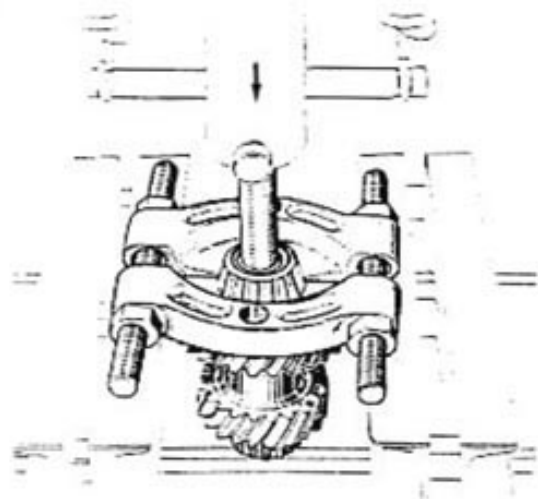
II



V



III



VI





504

- 4X4

505

REMONTAGE

I

Arbre d'entrée

- Extraire les roulements de l'arbre d'entrée.

IV

- Reposer les roulements neufs de l'arbre intermédiaire.

Attention :

*Veiller à distinguer les cages extérieures pour respecter l'appariement roulement/cage.*

II

- Monter les roulements neufs de l'arbre d'entrée.

V

Carter intermédiaire

- Nettoyer les plans de joint du carter.
- Disposer le carter intermédiaire sur une plaque chauffante (10 mn).

III

Arbre intermédiaire

- Déposer les roulements de l'arbre intermédiaire.

VI

- A l'aide d'un chasse-goupille, extraire la cage extérieure du roulement d'arbre intermédiaire.



504

- 4X4

505

BOITE DE TRANSFERT

REMONTAGE

I

- Monter la cage extérieure du roulement neuf d'arbre intermédiaire (respecter l'appariement roulement/cage distingué précédemment).

IV

- Disposer le carter avant sur une plaque chauffante (10 mn).
- Frapper légèrement le carter avec un maillet.
- Récupérer la cage extérieure du roulement d'arbre intermédiaire et les cales de réglage.

II

**Carter avant**

- Extraire les joints de carter avant.

V

- Sélectionner les cales de réglage de l'arbre intermédiaire pour obtenir une épaisseur de 2 mm, noter la valeur exacte de cet empilage.
- Placer les cales dans le carter.
- Monter la cage extrérieure du roulement de l'arbre intermédiaire.

III

- Extraire le joint de l'axe de fourchette.
- Nettoyer le plan de joint du carter.

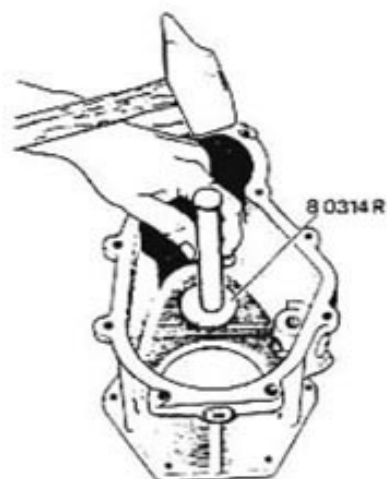
VI

- Remplacement de la fourchette ou de l'axe :
  - \* prendre appui sur les mordaches pour ne pas endommager l'axe,
  - \* veiller à l'orientation de la fourchette par rapport à l'axe.

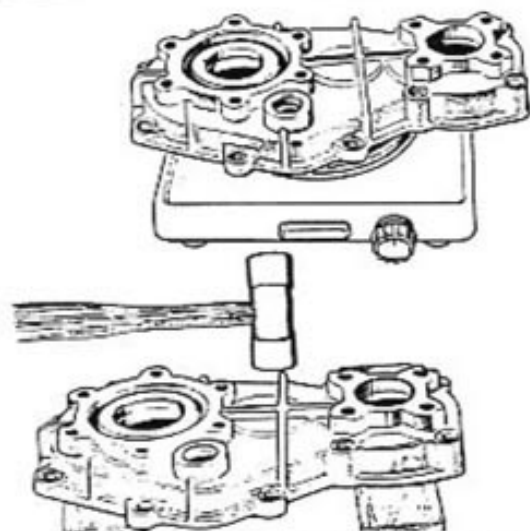


504  
- 4X4  
505

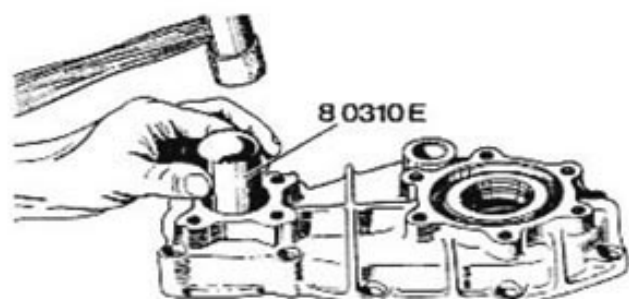
I



IV



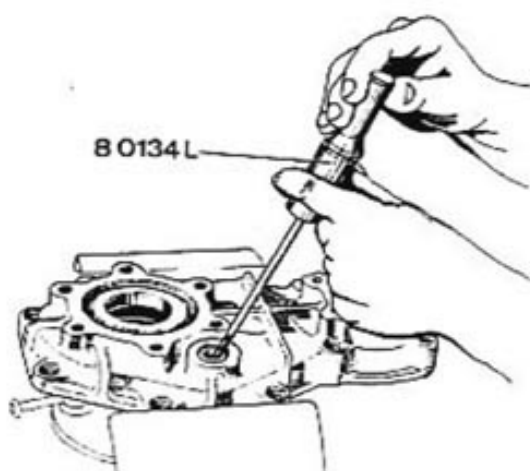
II



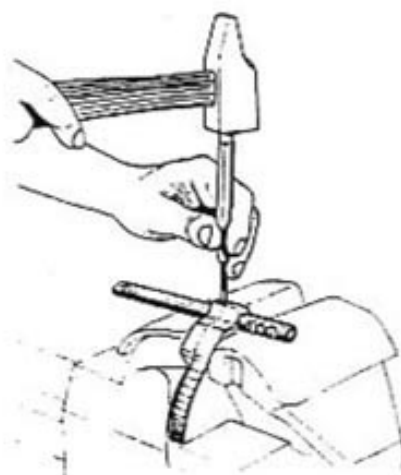
V



III

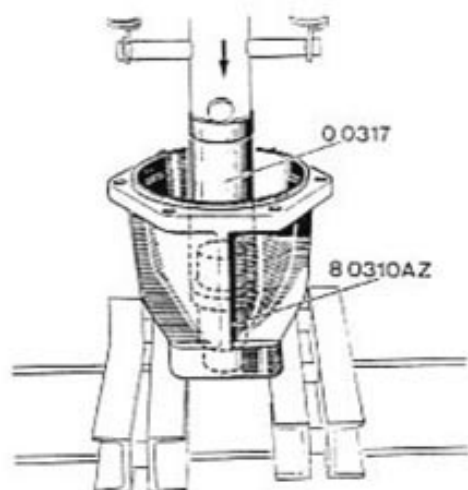


VI

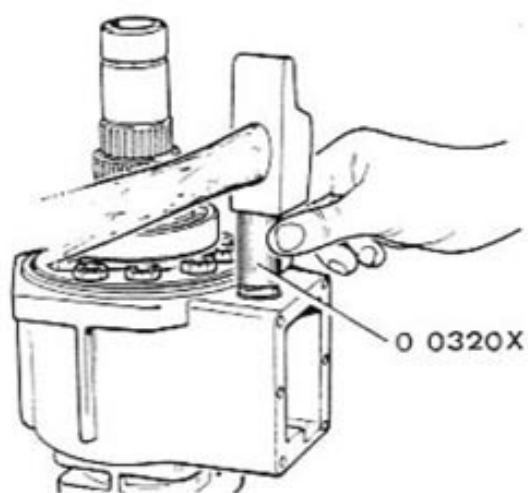


504  
- 4X4  
505

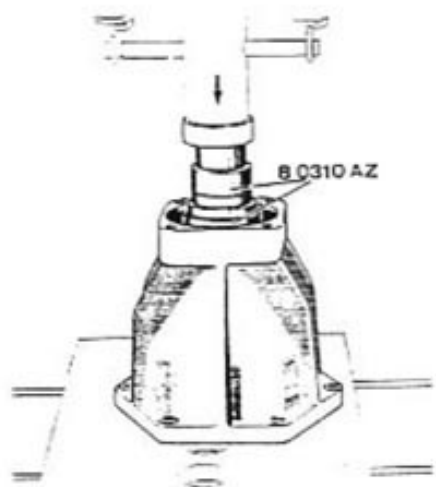
I



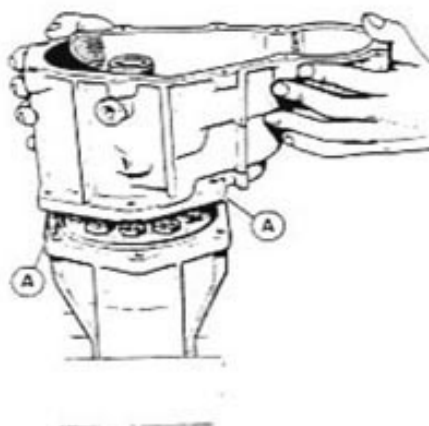
IV



II



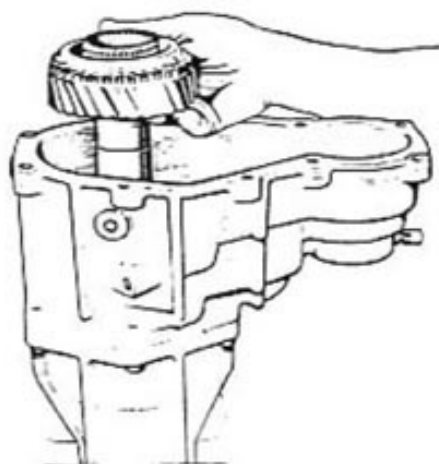
V



III



VI



504

- 4x4

505

REMONTAGE

I

**CARTER ARRIERE**

- Extraire le roulement à aiguilles et le joint du carter arrière.
- Nettoyer le plan de joint du carter.

IV

- Monter l'obturateur avant de l'axe de commande de verrouillage.

II

- Monter le roulement à aiguilles neuf dans le carter arrière, amener l'outil 8.0310 AZ jusqu'en butée.

V

- Enduire le plan de joint de pâte d'étanchéité.
- Monter :
  - \* les deux vis de guidage (A), ø 8 mm longueur 40 mm, en opposition,
  - \* le carter intermédiaire en respectant les repères,
  - \* les six vis enduites de frein-filet normal, serrer à 1.8 m.daN.

III

- Disposer le carter arrière sur une plaque chauffante (environ 10 mn).
- Fixer le carter dans un étau muni de mordaches.
- Huiler le roulement arrière du différentiel.
- Placer le différentiel assemblé (avec la fourchette de verrouillage) dans le carter.

**Nota :**

Le roulement doit venir en appui sur le carter sans le frapper.

VI

- Huiler le pignon récepteur de vitesse lente et ses cages à aiguilles et le monter sur l'arbre creux.
- Placer la bague frein de synchroniseur sur le pignon.



504

- 4X4

505

I

**SYNCHRONISEUR**

- Le synchroniseur comprend :
  - \* un moyeu (1),
  - \* trois plaquette (2),
  - \* trois billes (3) logées dans les plaquettes,
  - \* trois ressorts (4),
  - \* un manchon de crabotage (5).

IV

- Vérifier la présence :
  - \* des cages à aiguilles dans le pignon récepteur de petite vitesse,
  - \* de la bague frein de synchroniseur sur ce pignon.
- Huiler puis monter simultanément :
  - \* le synchroniseur équipé de sa fourchette,
  - \* le pignon récepteur de vitesse rapide avec sa bague frein de synchroniseur,
  - \* l'arbre intermédiaire.

II

**Assemblage du synchroniseur**

- Coller un tour de ruban adhésif sur la moitié de la largeur du moyeu.
- Engager le manchon de crabotage.

V

- Faire tourner l'ensemble des pignons pour que la bague frein de vitesse lente s'engage dans les encoches du manchon.
- Nota : Le pignon récepteur de grande vitesse doit alors se trouver à la même hauteur que celui de l'arbre intermédiaire.*
- Placer les cages à aiguilles dans le pignon récepteur de grande vitesse.

III

- Placer une plaquette avec sa bille dans le manchon de crabotage (sens de montage indifférent).
- Centrer la plaquette sur le manchon pour obtenir la position d'enfoncement maximal de la bille.
- Avec un tournevis plat, monter le ressort.
- Répéter l'opération pour les deux autres plaquettes.
- Enlever le ruban adhésif, engager le baladeur.

VI

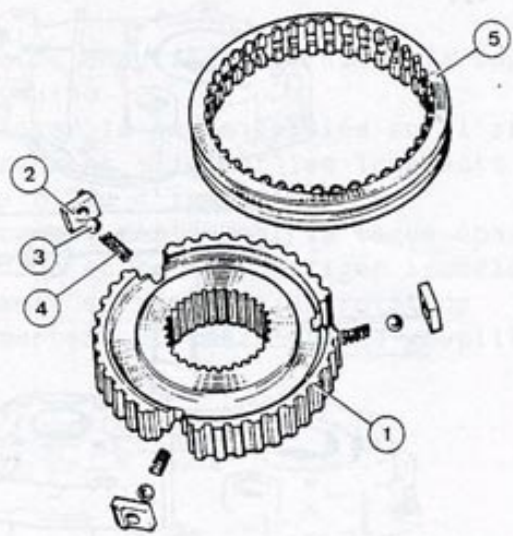
- Monter la bille (6) et le ressort de sélection (7).
- Monter le bouchon (8) enduit de frein-filet normal, serrer à 1.3 m.daN.



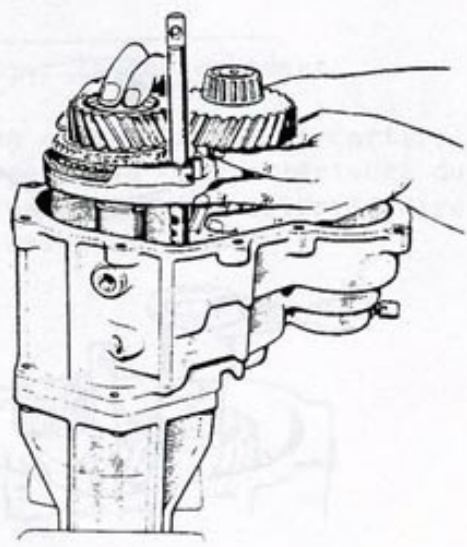
504  
- 4X4  
505

# TEAM "PIC - PIC"

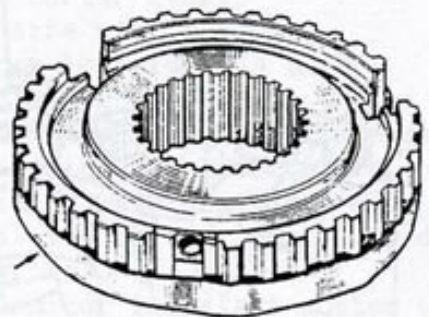
I



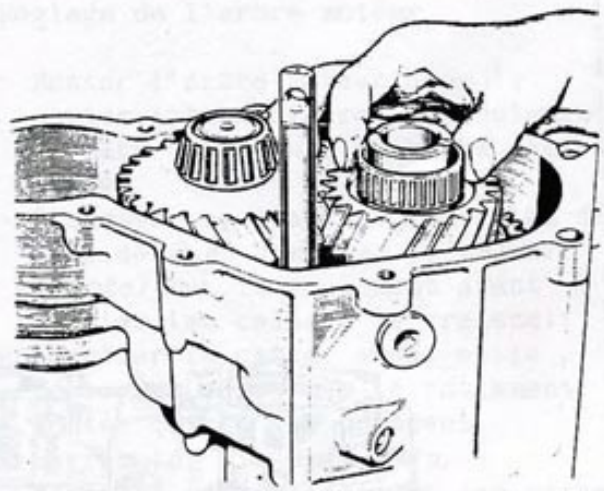
IV



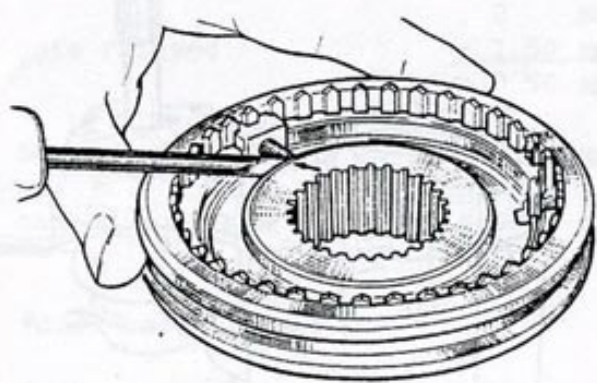
II



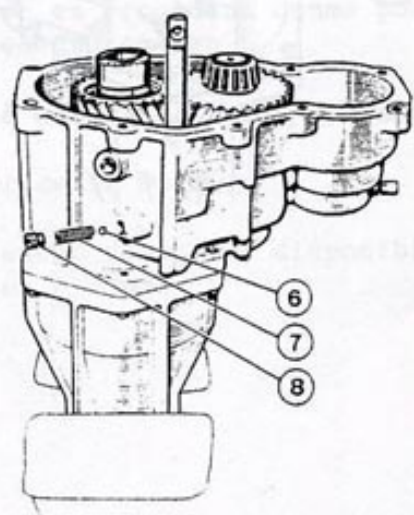
V



III



VI

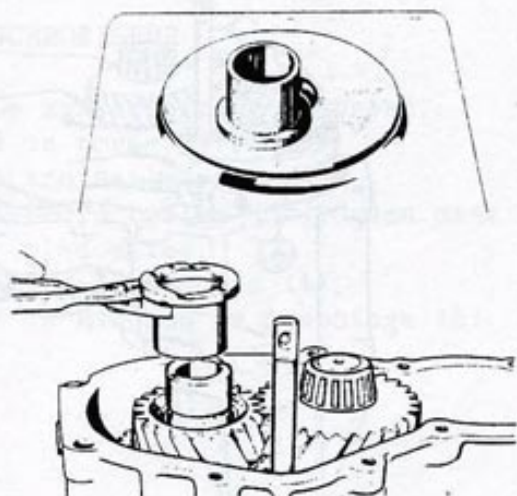




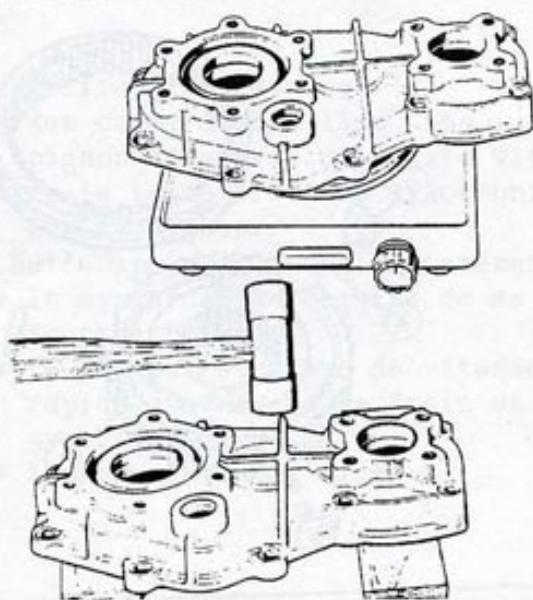
504  
- 4X4  
505

# TEAM "PIC - PIC"

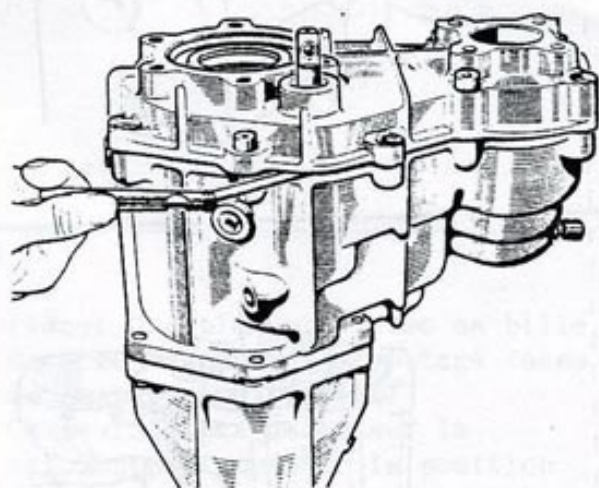
I



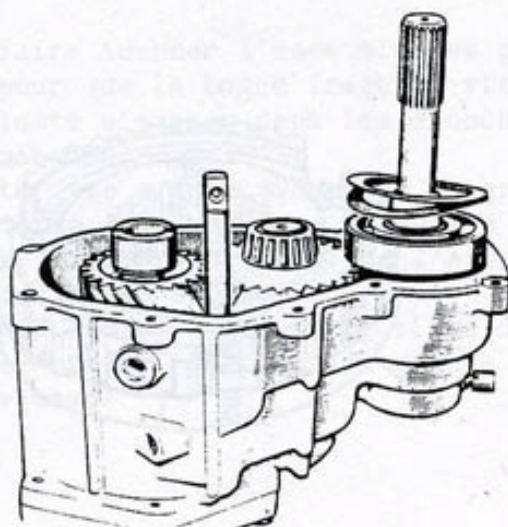
IV



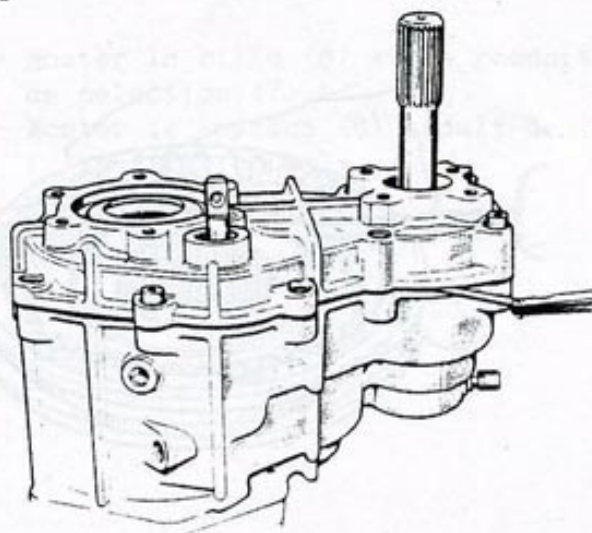
II



V



VI



504  
- 4X4  
505



I

- Faire chauffer légèrement la bague épaulée.
- Placer la bague épaulée sur l'arbre creux en alignant les logements de la bille d'immobilisation.
- Engager rapidement la bague épaulée jusqu'en butée. Corriger immédiatement sa position en rotation (marteau et petit chasse-goupille).

III

- Déposer le carter avant.
- Après avoir chauffé le carter, récupérer la cage extérieure du roulement d'arbre intermédiaire et les cales de base.

II

#### Règlage de l'arbre intermédiaire

- Monter :
  - \* le carter avant,
  - \* quatre vis brossées.
- Serrer les vis *à la main*.
- Avec un jeu de cales :
  - \* vérifier le parallélisme des plans de joint, le rectifier si nécessaire, sans contraindre le carter.
  - \* relever la cote entre les deux carters.
- Déterminer la cale à monter pour obtenir un serrage de 0.05 à 0.15 mm

#### Exemple :

épaisseur de la cale de base (mesurée précédemment lors de la préparation du carter avant) :

cote relevée :  $2 \text{ mm}$   
 $- 1.50 \text{ mm}$   
 $= 0.50 \text{ mm}$

serrage à obtenir :  $+ 0.10 \text{ mm}$

cale à monter :  $= 0.60 \text{ mm}$

*Noter cette valeur.*

Épaisseur des cales disponibles :  
0.10 mm.

IV

#### Règlage de l'arbre moteur

- Monter l'arbre moteur dans le carter intermédiaire. Le roulement arrière doit venir en butée dans le carter.
- Disposer une épaisseur de cales de base de 2 mm (mesurer la valeur exacte) sur le roulement avant (coller les cales à la graisse).
- Chauffer le carter avant et le monter en appui sur le roulement.
- Monter quatre vis brossées.
- Serrer les vis *à la main*.
- Vérifier le parallélisme des carters le rectifier si nécessaire.
- Mesurer la cote entre les carters et déterminer la cale de réglage à monter en procédant comme pour le précédent réglage.

Jeu à obtenir : 0.1 à 0.2 mm.

*Noter cette valeur.*

Épaisseur des cales disponibles :  
0.1 et 0.5 mm.



504  
- 4X4  
505

I

- Déposer le carter avant.
- Extraire l'arbre moteur et récupérer les cales de base.

IV

- Monter :
  - \* le carter avant,
  - \* quatre vis brossées.
- Serrer les vis à la main.
- Vérifier le parallélisme des carters le rectifier si nécessaire.
- Mesurer la cote entre les carters et déterminer la cale à monter en procédant comme pour les réglages précédents.

Jeu à obtenir : 0.1 à 0.2 mm.

*Noter cette valeur.*

II

#### Règlage de l'arbre récepteur

- Placer la bille d'immobilisation de la bague épaulée dans son logement.
  - Chauffer légèrement le roulement avant de l'arbre secondaire.
  - Monter le roulement en butée.
- NOTA :** *Si nécessaire, utiliser la presse en prenant appui avec l'outil 8.0310 A sous le boîtier différentiel.*
- Ne pas prendre appui sous le carter arrière.**

V

#### Montage final du carter avant

- Huiler tous les roulements et l'axe de fourchette.
- Monter l'arbre moteur.
- Placer les cales de réglages déterminées sur les roulements d'arbre moteur et arbre secondaire (coller ces cales à la graisse).
- Monter les deux pions de centrage.
- Enduire le plan de joint du carter intermédiaire de pâte d'étanchéité.

III

- Chauffer le carter avant.
- Disposer une épaisseur de cales de base de 2 mm (*mesurer la valeur exacte*) sur le roulement (coller ces cales à la graisse).

VI

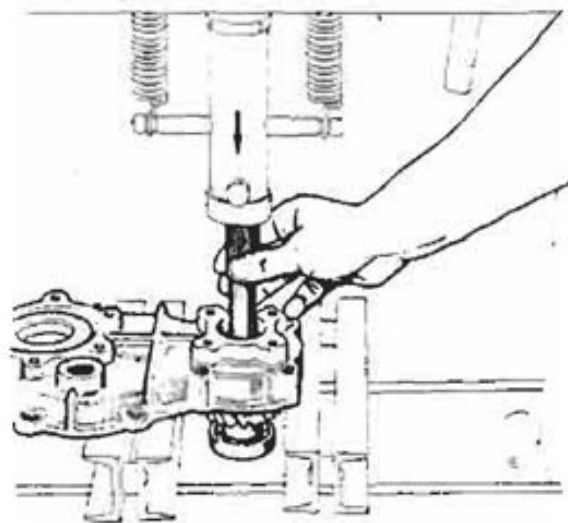
- Faire chauffer le carter avant.
- Huiler les joints d'entrée et de sortie avant.
- Monter ces joints, lèvres côté intérieur de la boîte.



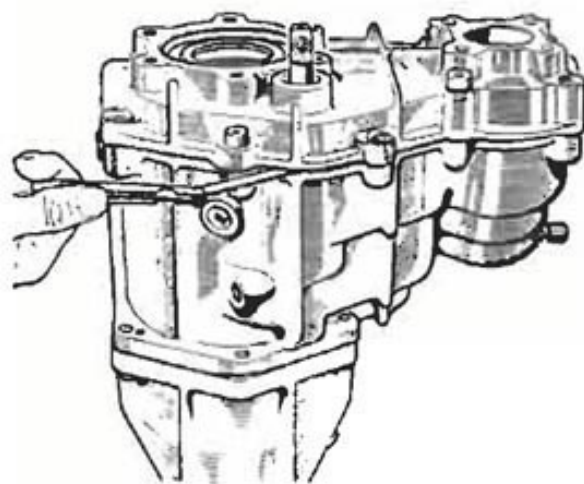
504  
- 4X4  
505

# TEAM "PIC - PIC"

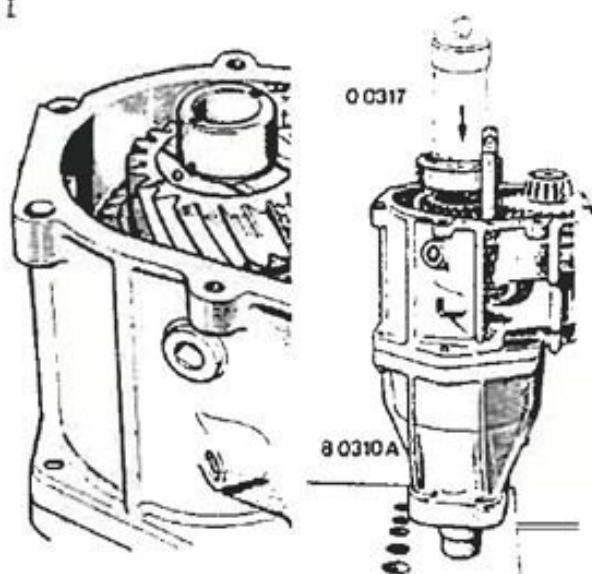
I



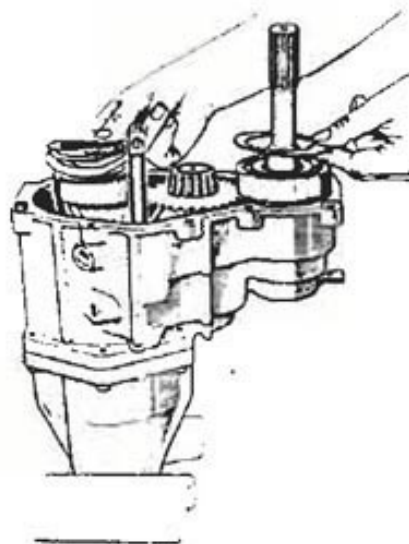
IV



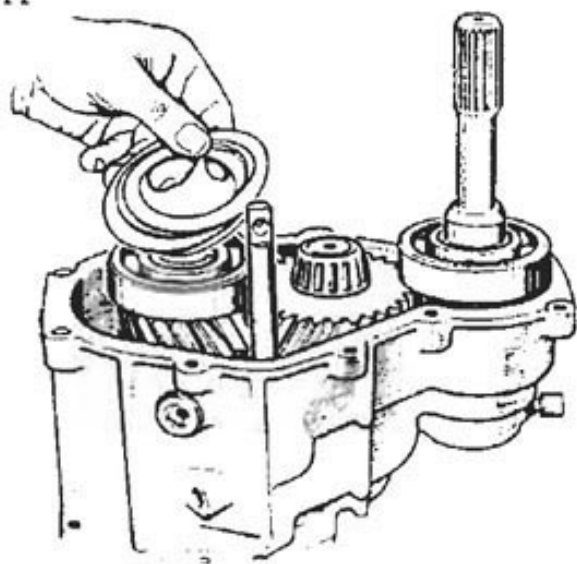
II



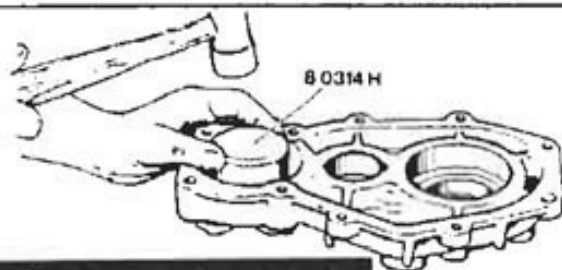
V



III



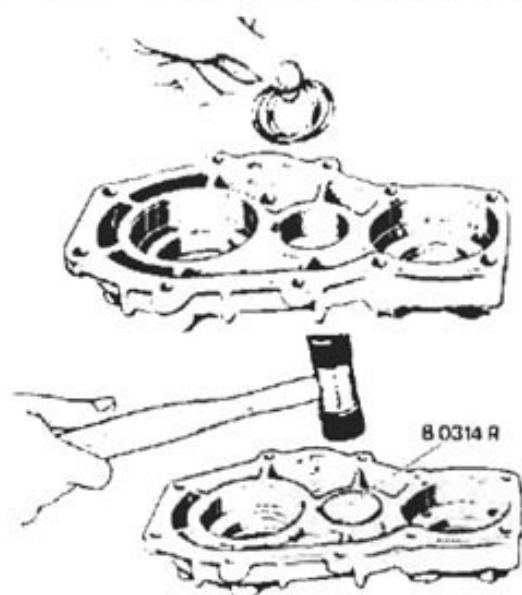
VI



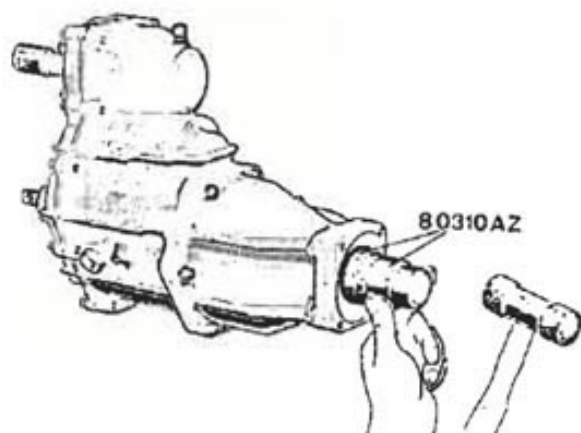
504  
- 4X4  
505

# TEAM "PIC - PIC"

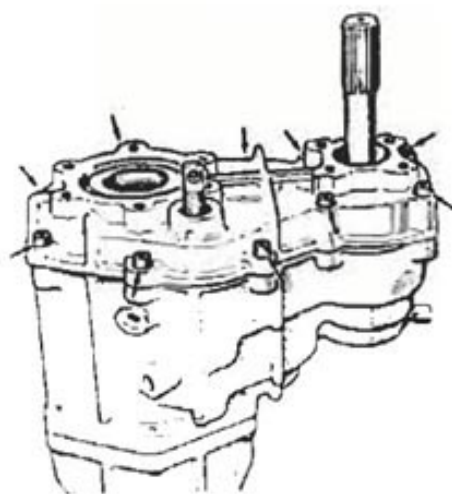
I



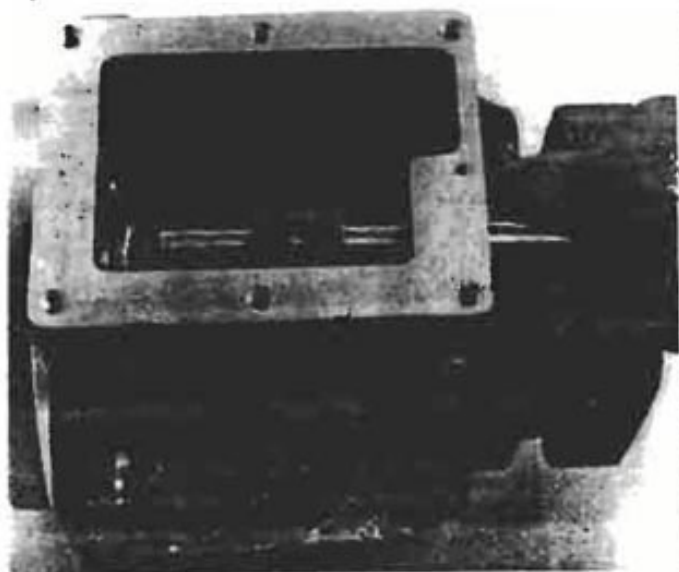
IV



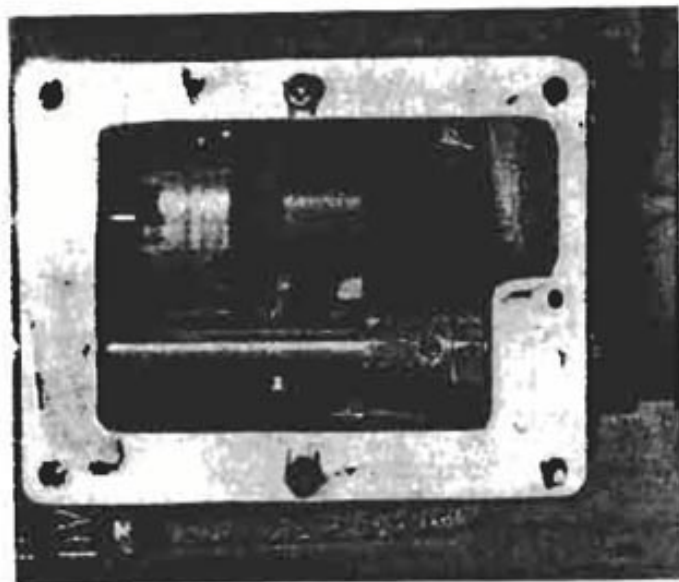
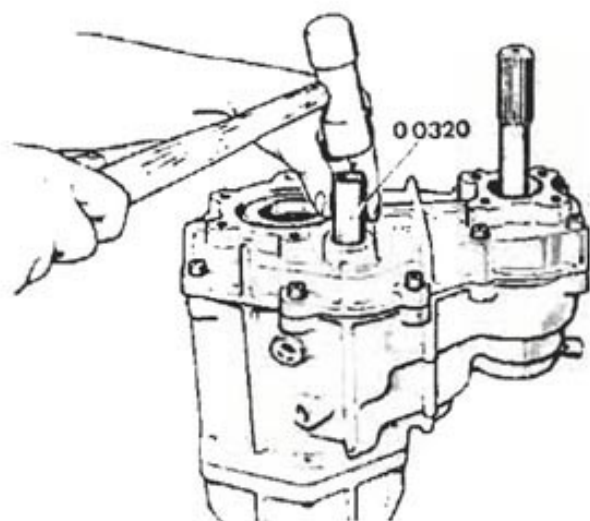
II



V



III



504  
- 4X4  
505



I

#### DEMONTAGE DU POUJON

- Extraire le circlips.
- Déposer le couvercle.
- Récupérer le ressort.
- Déposer du carter le corps de commande.

IV

#### REMONTAGE DE L'ENSEMBLE CAME DE COMMANDE

- Procéder dans l'ordre inverse du démontage.
- S'il est nécessaire de recalibrer le mécanisme (changement d'une pièce), mettre huit rondelles de calage de 8/10<sup>e</sup> de mm. pour effectuer le pré-calage.

II

- Sortir l'ensemble came de commande et membrane.
- Déposer la vis de fixation de la membrane et les rondelles de calage.

V

- Enduire le plan de joint du carter de pâte d'étanchéité.
- Monter le corps de commande.
- Mettre en place la goupille.

III

#### Ensemble démonté

- A - vis
- B - rondelle anti-pincement
- C - coupelle
- D - membrane
- E - coupelle
- F - cales de réglage
- G - came de commande

VI

- Orienter l'ensemble came de commande-membrane.
- Emmancher cet ensemble dans le corps de commande.
- Caler le dispositif de verrouillage (voir page 43).



504

- 4X4

505



I

- Placer les cales de réglage de l'arbre intermédiaire dans le carter.
- Monter la cage du roulement.

IV

- Serrer le bouchon de vidange et le reniflard.
- Monter le joint de sortie arrière.

II

- Monter le carter avant (chaud).
- Serrer progressivement les vis à 1.8 m.daN.

V

#### Montage de l'axe de commande de verrouillage

- Introduire l'axe de la fourchette de verrouillage.
- Monter la goupille (1) neuve de commande en respectant la cote de dépassement de 9 mm.
- Faire effectuer un quart de tour à l'axe de verrouillage de façon à ce que l'extrémité de la goupille dépasse vers le haut.
- Assembler la fourchette sur l'axe avec une goupille (2) neuve.

**NOTA :** Dans chaque cas, mettre deux goupilles *Mécanindus concentriques*.

III

- Enduire la cage extérieure du joint d'axe de fourchette d'une fine couche de pâte d'étanchéité.
- Monter ce joint.

VI

- Reposer et fixer le corps de commande pneumatique et le poumon (voir page 40).

# TEAM "PIC - PIC"

504  
- 4X4  
505

I



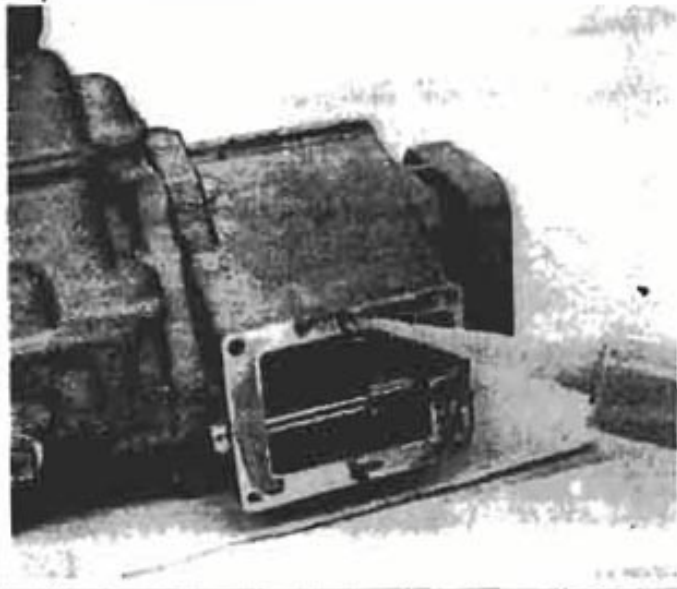
IV



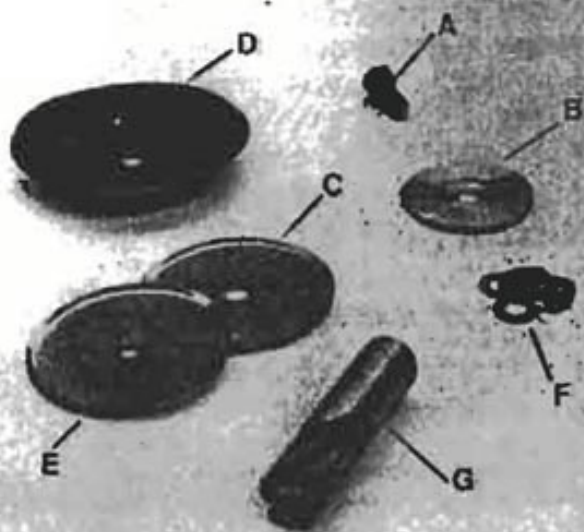
II



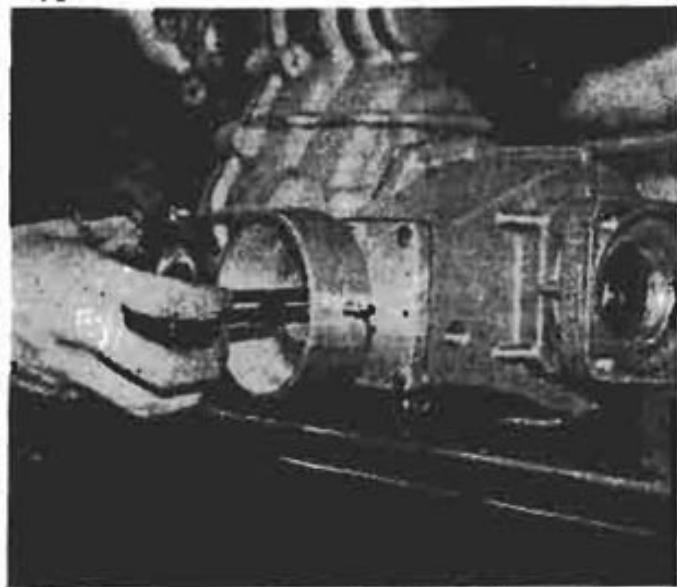
V



III



VI

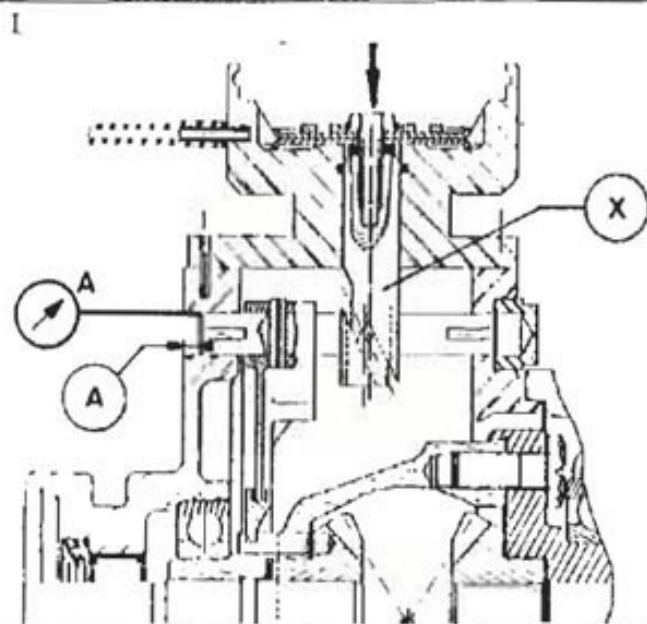


504

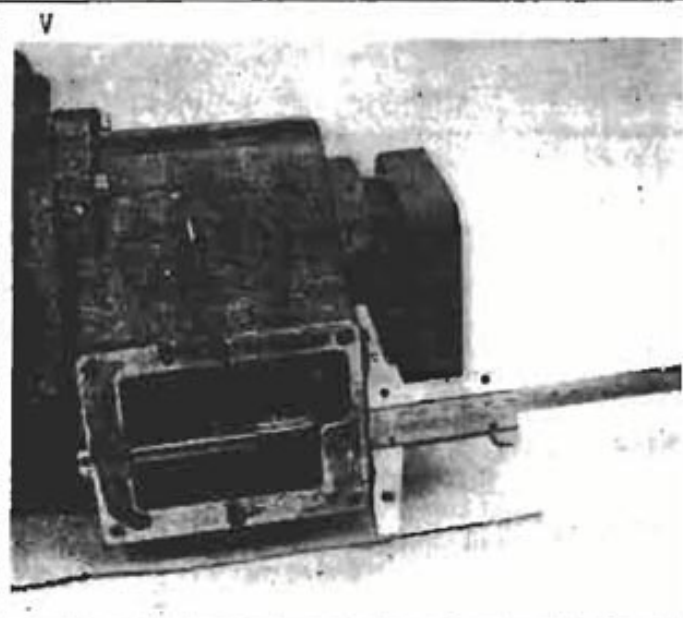
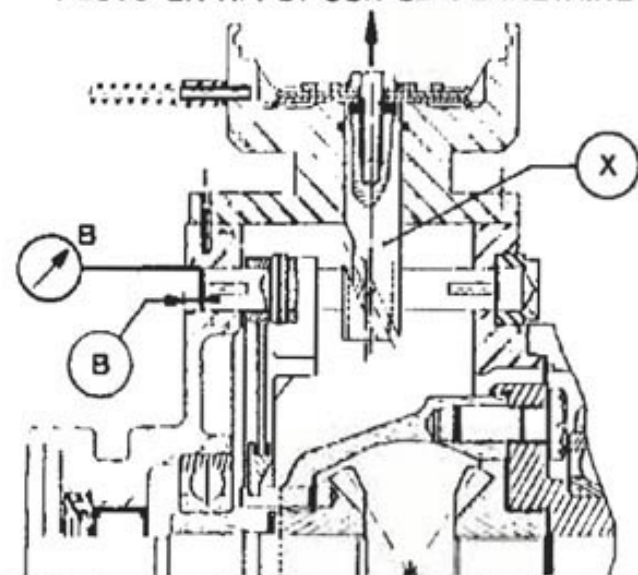
- 4X4

505

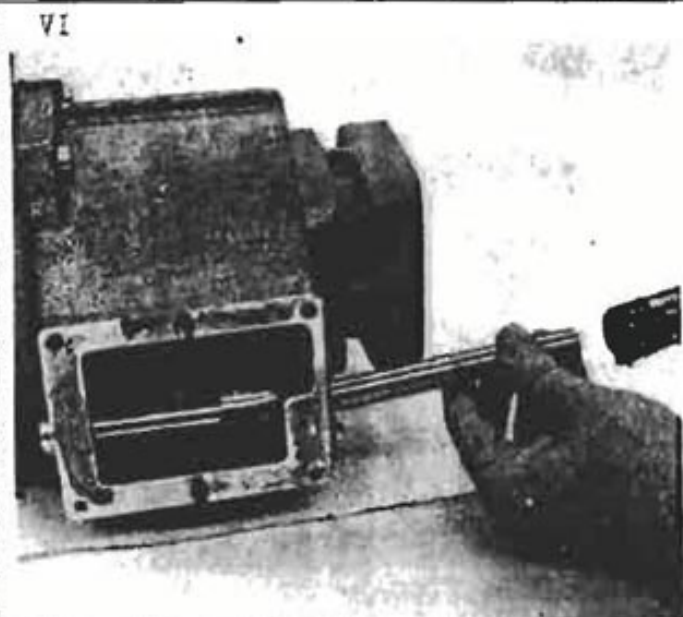
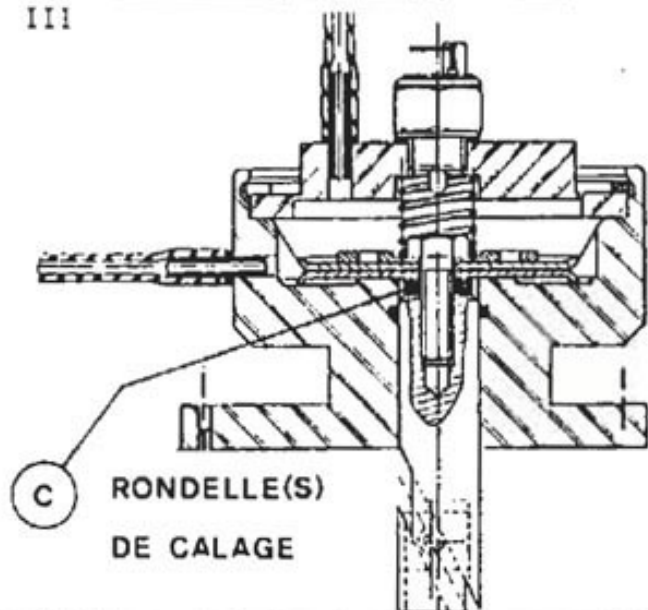
**TEAM**  
**"PIC - PIC"**



II PLOTS EN APPUI SUR LE PLANETAIRE



III







504  
- 4X4  
505

I  
**Axe de commande X poussé à fond**  
- Mesurer la cote A entre le carter arrière et l'axe de la fourchette (pied de profondeur).

- IV  
- Mettre le ressort de rappel.  
- Monter le couvercle.  
- Monter le circlips.

II  
**Tirer sur l'axe de commande X jusqu'à mettre en appui les plots sur le planétaire.**  
- Mesurer la cote B entre le carter arrière et l'axe de la fourchette (pied de profondeur).

- V  
- Contrôler le fonctionnement du système avec de l'air comprimé (0.8 bar).  
- Vérifier la pénétration différentiel verrouillé (4 mm mini)

III  
**B-A doit être égal à 0.7 mm 0.2**  
- Si B-A est inférieur à 0.5 mm il faut ajouter des cales (repère C).  
- Si B-A est supérieur à 0.9 mm il faut enlever des cales (repère C).  
- Le calage à effectuer sera égal à la valeur de l'écart relevé entre B-A et 0.7 mm multiplié par deux.

- VI  
- Vérifier le bon fonctionnement du ressort de rappel et la bonne marche du contacteur.  
- Monter l'obturateur arrière de l'axe de commande de verrouillage.

504  
- 4X4  
505

CALAGE DU DISPOSITIF DE VERROUILLAGE



I  
Axe de commande X poussé à fond  
- Suite à la mesure, la cote A est égale à 4.2 mm.

IV  
Axe de commande X poussé à fond  
- Suite à la mesure, la cote B est égale à 4.1 mm.

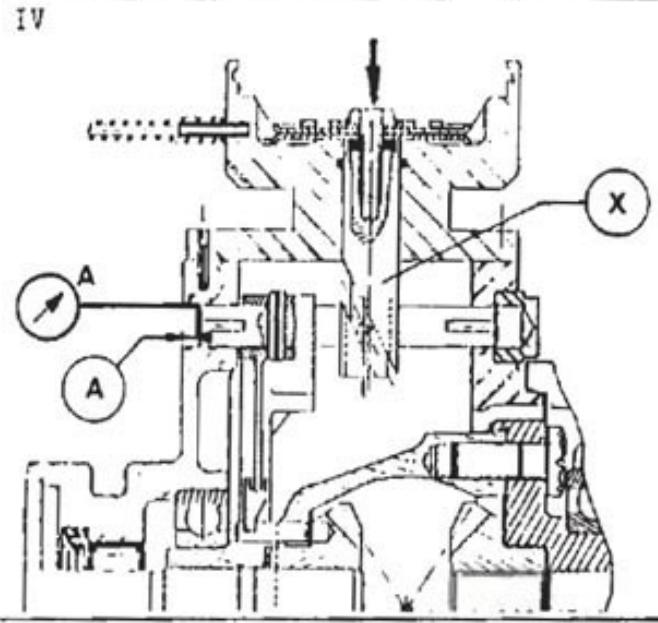
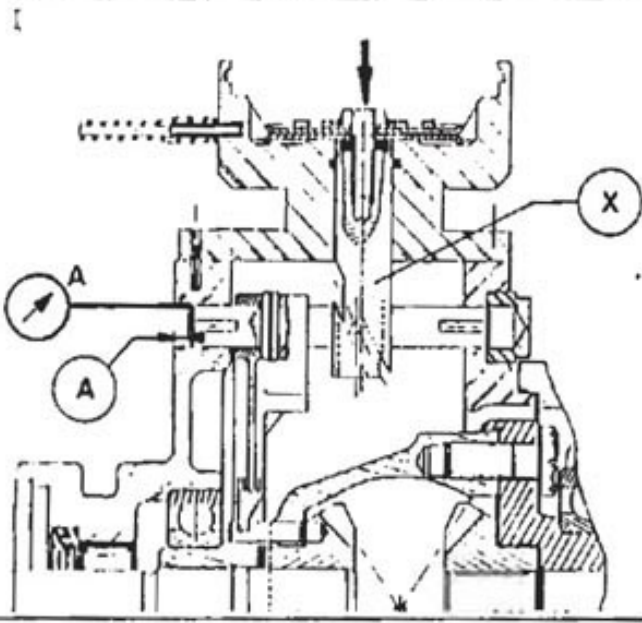
II  
Tirer sur l'axe de commande X jusqu'à mettre en appui les plots sur le planétaire  
- Suite à la mesure, la cote B est égale à 4.4 mm.

V  
Tirer sur l'axe de commande X jusqu'à mettre en appui les plots sur le planétaire  
- Suite à la mesure, la cote B est égale à 5.9 mm.

III  
CALCUL DU CALAGE  
 $B-A = 4.4 - 4.2 = 0.2 \text{ mm}$   
B-A est inférieur à 0.5 mm, il faut ajouter des cales.  
L'écart entre 0.2 mm et 0.7 mm est égal à 0.5 mm. L'écart (0.5 mm), multiplié par 2 est égal à 1.0 mm.  
On ajoutera donc une cale de 0.8 mm ( $1 \times 0.8 = 0.8 \text{ mm}$  peu différent de 1 mm)

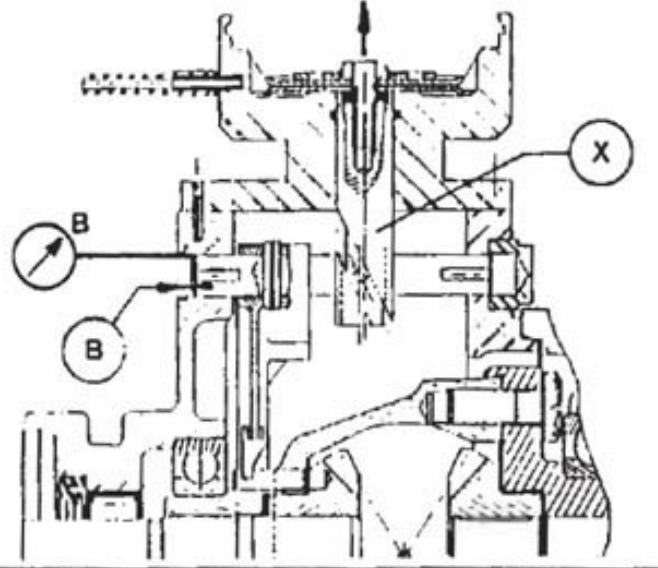
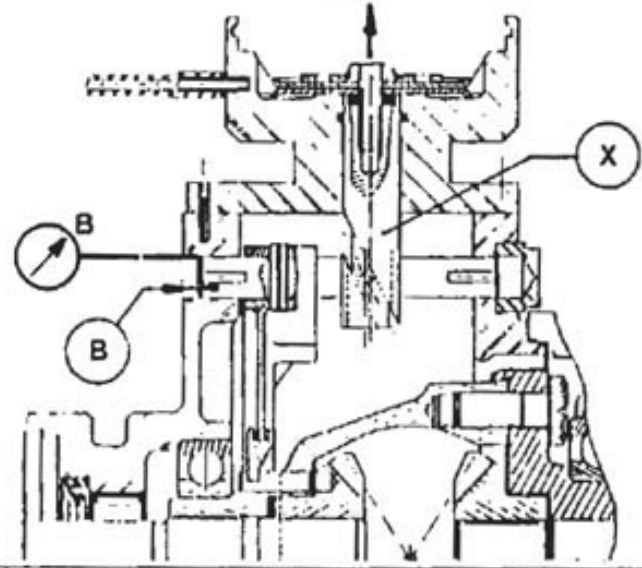
VI  
CALCUL DU CALAGE  
 $B-A = 5.9 - 4.1 = 1.8 \text{ mm}$   
B-A est supérieur à 0.9 mm, il faut enlever des cales.  
L'écart entre 1.8 mm et 0.7 mm est égal à 1.1 mm. L'écart (1.1 mm), multiplié par 2 est égal à 2.2 mm.  
On enlèvera donc 3 cales de 0.8 mm ( $3 \times 0.8 = 2.4 \text{ mm}$  peu différent de 2.2 mm)

504  
- 4X4  
505



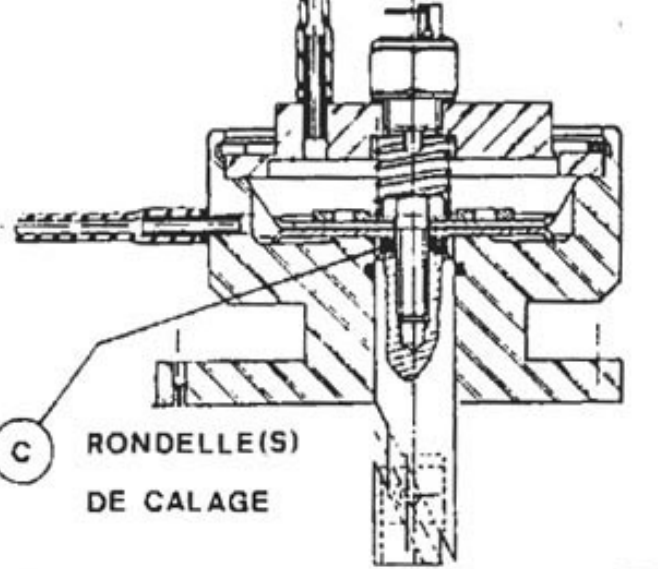
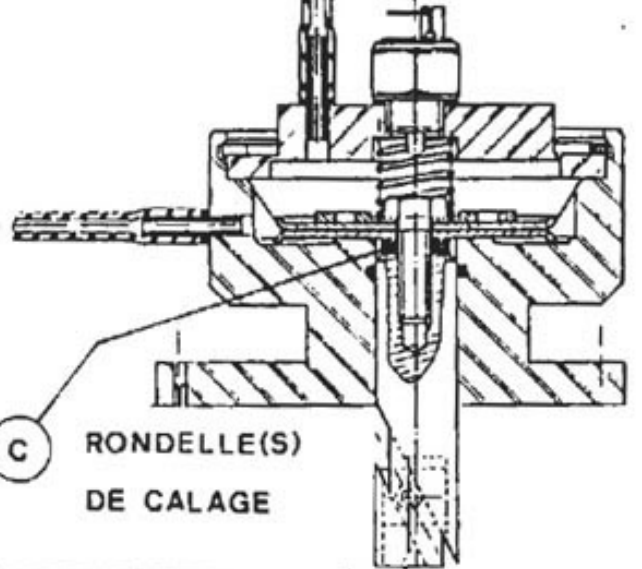
I PLOTS EN APPUI SUR LE PLANETAIRE

IV PLOTS EN APPUI SUR LE PLANETAIRE



II PLOTS EN APPUI SUR LE PLANETAIRE

V PLOTS EN APPUI SUR LE PLANETAIRE



III RONDELLE(S) DE CALAGE

VI RONDELLE(S) DE CALAGE





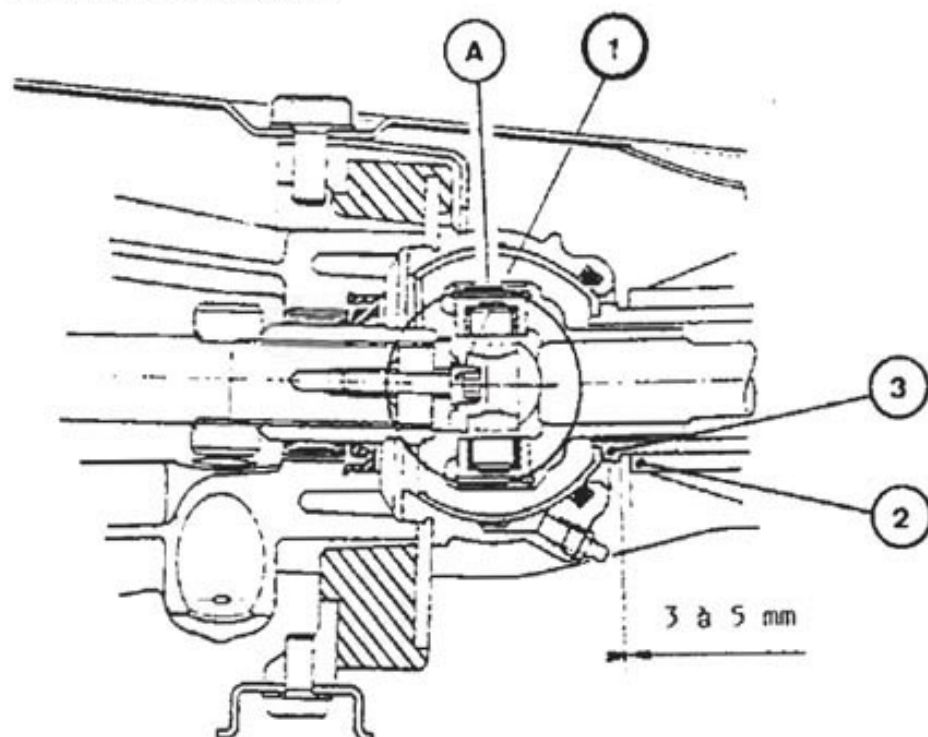
Ce cardan, et lui seul, présente un jeu radial augmenté (dans le sens des deux axes du croisillon). Ce cardan spécial est repéré par une trace de peinture blanche sur l'une des mâchoires et ne doit pas être remplacé par un cardan d'un autre type.

#### DEPOSE

Une fois la boîte de transfert déposée, dévisser la vis centrale (1) (clé CHC 8 mm) et retirer le cardan de la boîte de vitesses.

#### REPOSE

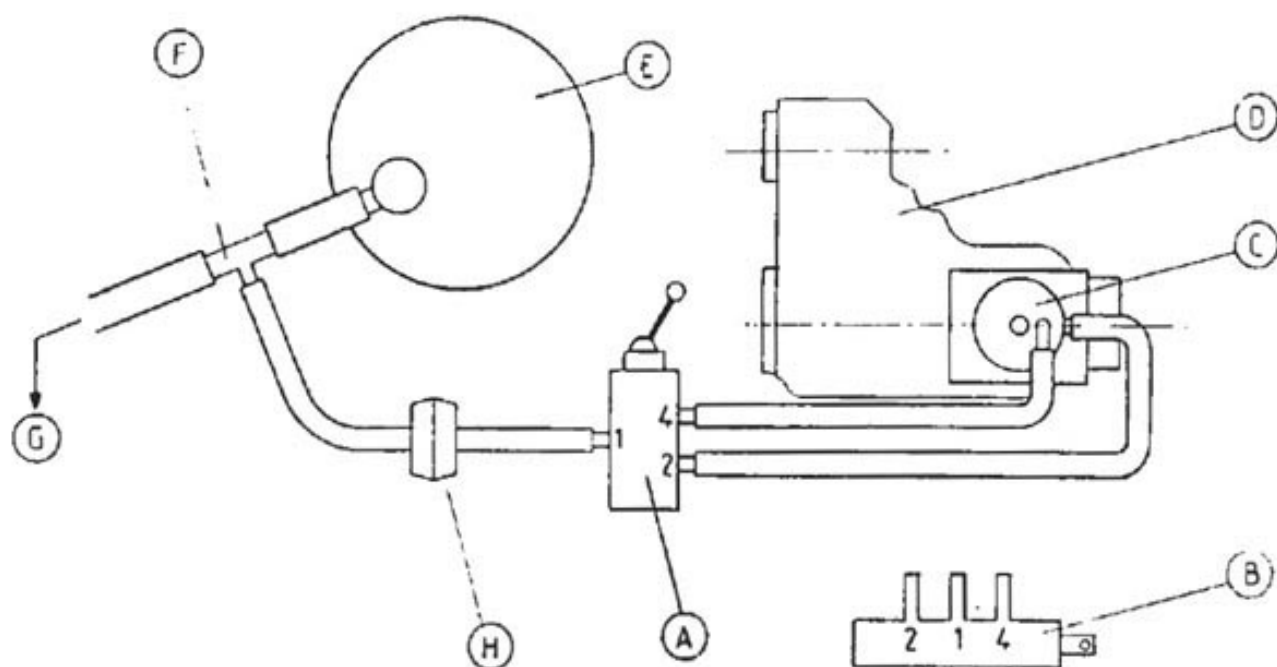
- S'assurer que le cardan présente bien le jeu radial voulu.
- Lubrifier les lèvres du joint de sortie de boîte de vitesses.
- Serrer la vis centrale (1) : 4 m.daN. Utiliser exclusivement la vis prévue.
- Rabattre la jupe-frein de vis dans les encoches prévues dans la vis.
- Graisser l'extérieur du cardan.



#### Nota : Tube coulissant boîte de vitesses-boîte de transfert

Lors du remontage de la boîte de transfert sur le véhicule, s'assurer de la présence d'un jeu de 3 à 5 mm entre le tube noir (2) fixé à la boîte de transfert et la butée du tube coulissant (3) liée à la sphère de liaison. Le réglage se fait en déplaçant l'ensemble boîte de transfert, tube de liaison avant et pont avant vers l'avant ou vers l'arrière.

**TEAM**  
 COMMANDE A DEPRESSION  
 DE VERROUILLAGE DU DIFFERENTIEL CENTRAL  
 (Schéma pneumatique)



- A - Distributeur de commande (504 Pick-up)
- B - Distributeur de commande (505 Break)
- C - Poumon récepteur
- D - Boite de transfert
- E - Amplificateur de freinage
- F - Tê de raccordement
- G - Vers pompe à vide ou tubulure d'admission
- H - Réserve de dépression (sauf 505 essence)

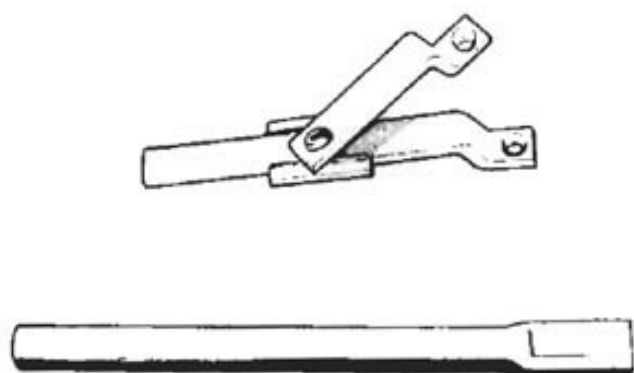
# TEAM "PIC - PIC"

504

- 4X4

505

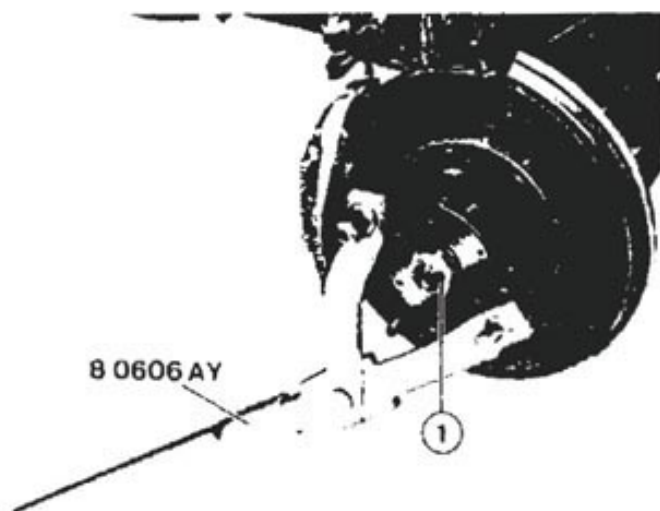
I



IV

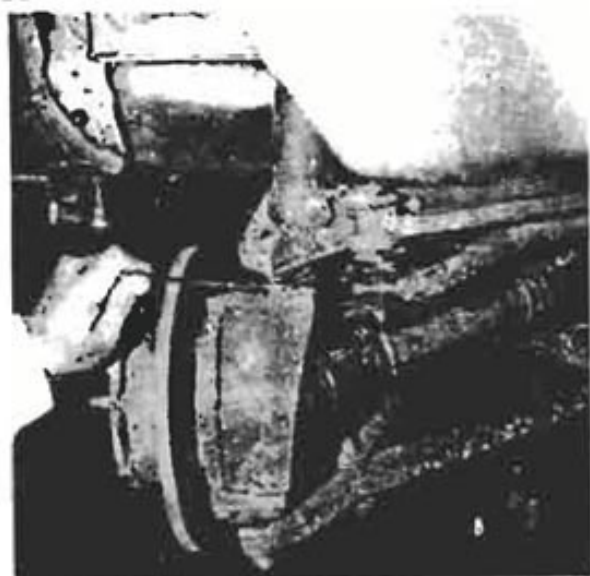


II



V

III



VI





504

- 4X4

505



I

**OUTILLAGE SPECIAL**

8.0606 AY appareil de maintien.

IV

- Incliner le pivot.
- Sortir la transmission côté pont puis côté roue.

II

**DEPOSE**

- Caler la voiture sous le faux châssis arrière.
- Déposer :
  - \* la roue,
  - \* l'écrou de fusée.
- Dégraisser le tuyau de frein sur la doublure d'aile.

V

**REPOSE**

- Mettre un feutre de protection neuf huilé sur la transmission côté pont.
- Graisser les lèvres du joint d'étanchéité du pont.
- Graisser également le joint du moyeu.
- Enduire les cannelures du moyeu de graisse (genre Molykote 821).
- Graisser les cannelures côté pont.

III

- Déposer l'écrou de fixation de la rotule de direction puis extraire la rotule du porte-moyeu.
- Déposer les 2 vis de fixation de la rotule supérieure de pivot.

VI

- Engager la transmission
  - \* côté roue,
  - \* côté pont.
- Reposer les 2 vis de fixation de la rotule supérieure avec des rondelles DI neuves, serrage : 2 m.daN.
- Reposer la rotule de direction, serrage : 4 m.daN.

504  
- 4X4  
505

I

- Monter un écrou de transmission neuf,  
serrage : 28 m.daN  
et le freiner.
- Agraffer le tuyau de frein sur la doublure d'aile.

IV

II

- Remonter la roue,  
serrage : 6 m.daN.
- Poser le véhicule sur ses roues,  
faire travailler la suspension pour rétablir l'assiette du véhicule.
- Vérifier le niveau d'huile du pont.

V

III

VI

504

- 4X4

505

# TEAM "PIC - PIC"

I



IV

II



V

III

VI



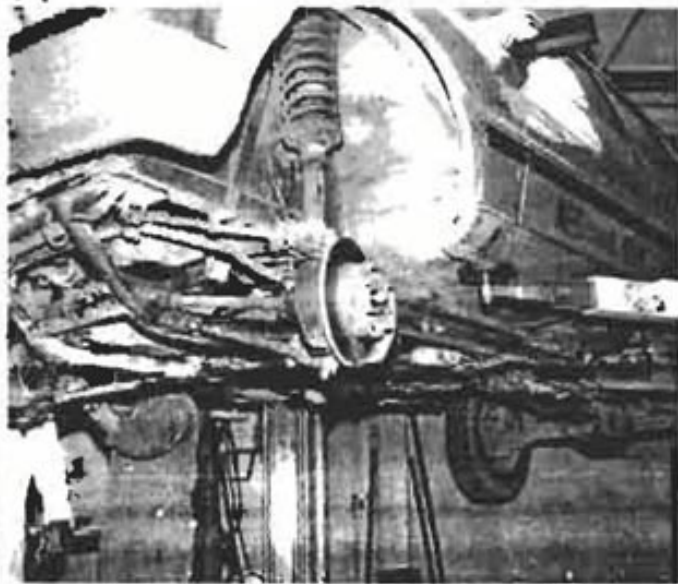
504

- 4X4

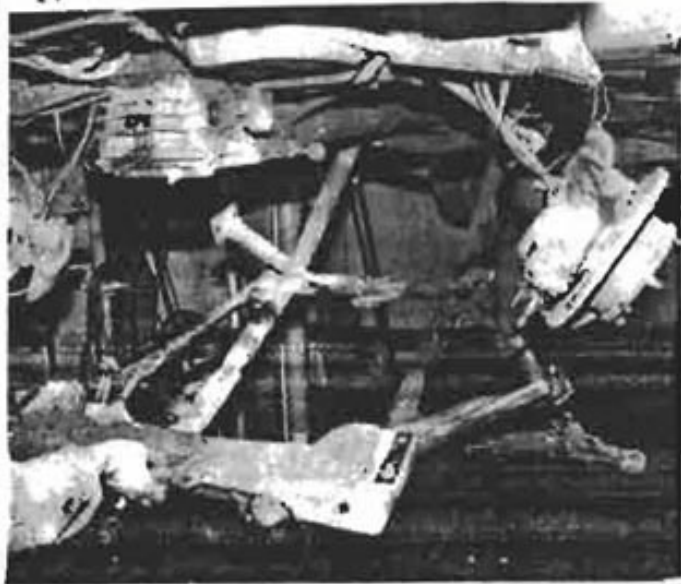
505

# TEAM "PIC - PIC"

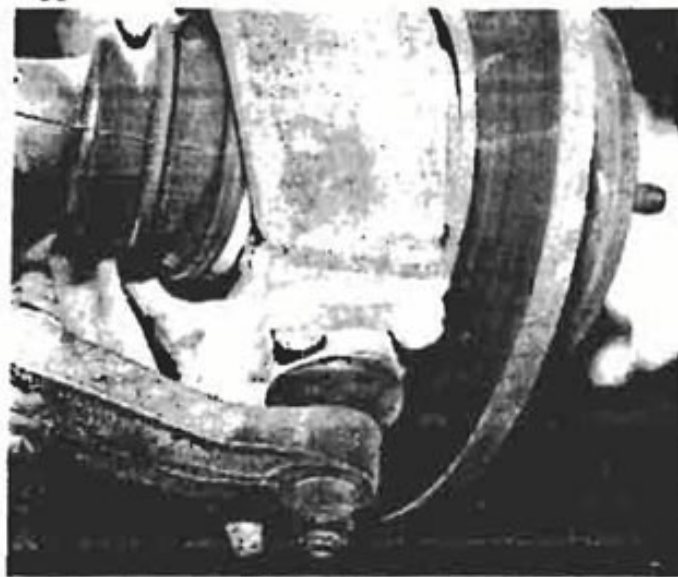
I



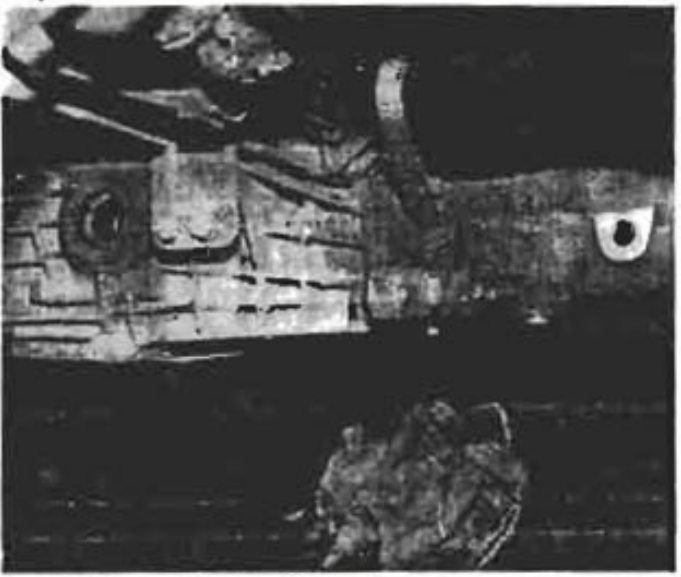
IV



II



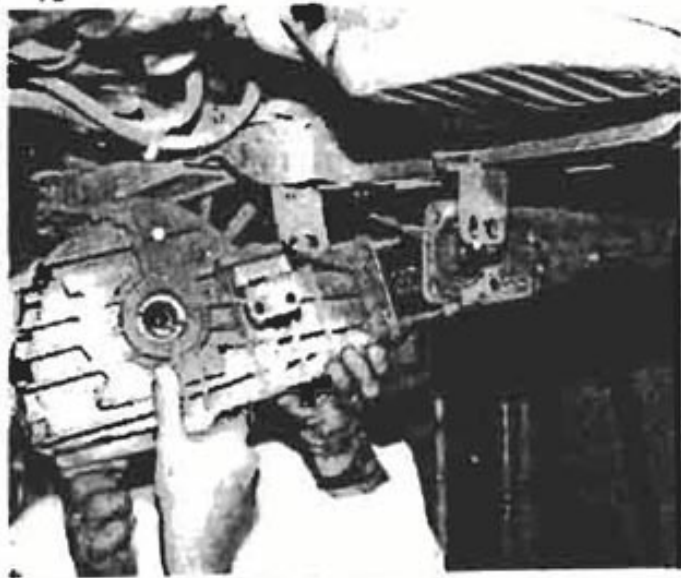
V



III



VI



504  
- 4X4  
505



I

DEPOSE

- Caler la voiture sous le faux chassis arriere.
- Déposer :
  - \* les roues avant,
  - \* les toles de protection.
- Vidanger :
  - \* le pont avant,
  - \* le tube de liaison,
  - \* la boîte de transfert.

IV

- Soutenir le faux chassis avant.
- Déposer :
  - \* la biellette limiteur de pont avant,
  - \* les 14 vis de fixation du faux chassis avant :
    - 2x3 devant
    - 2x2 au milieu
    - 2x2 derriere,
  - \* le faux chassis avant.

II

- Déposer les 2 transmissions droite et gauche (voir page 48).

Dépose du pivot

- Dévisser l'écrou de la rotule inférieure de pivot et la déposer.
- Soutenir les porte-moyeu.

V

- Soutenir le pont.
- Déposer :
  - \* le cable de compteur,
  - \* les vis de fixation du pont au tube de liaison,
  - \* les vis de fixation du pont à la traverse moteur.

III

- Déposer la barre anti-roulis.
- Déposer les tirants de chasse superieurs.
- Défaire les fixations inférieures du radiateur au faux chassis avant pour les modèles essence.
- Déposer les fixations des tuyaux de direction assistée s'il y a lieu, ainsi que celle du fil du ventilateur.

VI

- Avancer le pont et le déposer.



504

- 4X4

505

REPOSE

I

- Reposer la butée de transmission longitudinale avant.
- Enduire les cannelures du pignon d'attaque de graisse (genre Molykote 821).
- Monter le ressort.
- Enduire le plan de joint du nez de pont de pâte d'étanchéité.

IV

- Reposer :
  - \* la barre anti-roulis,
  - \* les 2 tirants de chasse supérieurs
- Serrer les 4 écrous de fixation du pont au tube de liaison, serrage : 6 m.daN.
- Remonter les roues, serrage : 6 m.daN.

II

- Reposer :
  - \* le pont avant,
  - \* le faux chassis avant.
- Remonter :
  - \* les porte-moyeu,
  - \* les transmissions latérales,
  - \* le câble de compteur,
  - \* la biellette limiteur de pont avant.

V

- Poser le véhicule sur ses roues et faire travailler la suspension pour rétablir l'assiette du véhicule.
- Serrer :
  - \* les 4 vis de fixation du pont avant à la traverse moteur serrage : 4 m.daN,
  - \* les 2 vis de fixation de la biellette limiteur serrage : 4 m.daN,
  - \* les fixations des tirants de chasse supérieurs,
  - \* la barre anti-roulis.

III

- Serrer les 14 vis de fixation du faux chassis avant à la coque serrage : 4 m.daN.

VI

- Vérifier le jeu entre la transmission transversale gauche et le carter moteur (jeu mini 8 mm).
- Remplir :
  - \* le pont avant : 1.55 l d'huile spéciale glissement limite,
  - \* la boîte de transfert : 1.1 l d'huile 10W40
  - \* le tube de liaison : 0.4 l d'huile 10W40.
- Remonter les toles de protection.
- Purger les freins.



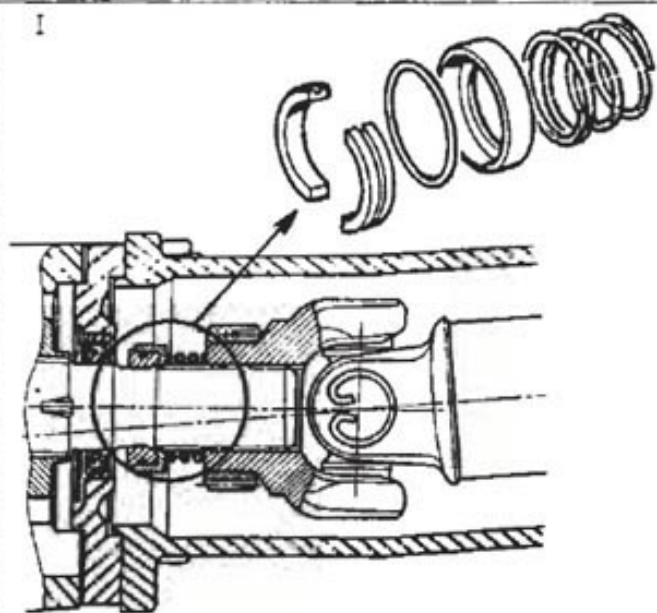
504

- 4X4

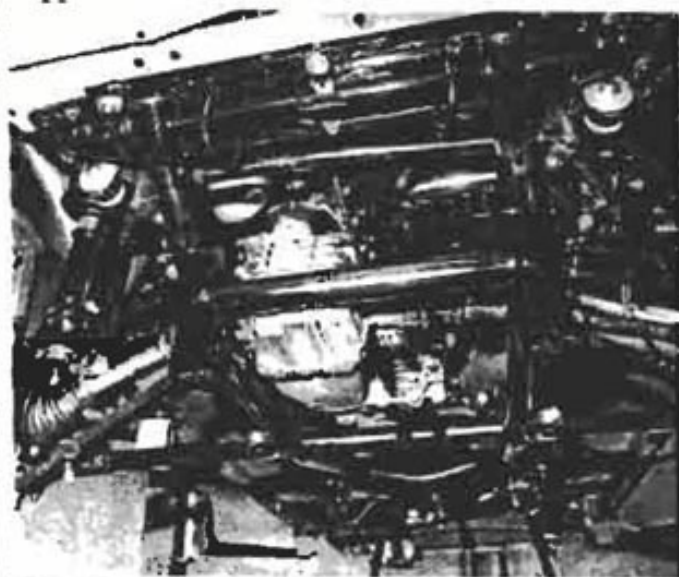
505

# TEAM "PIC - PIC"

I



II



V



III

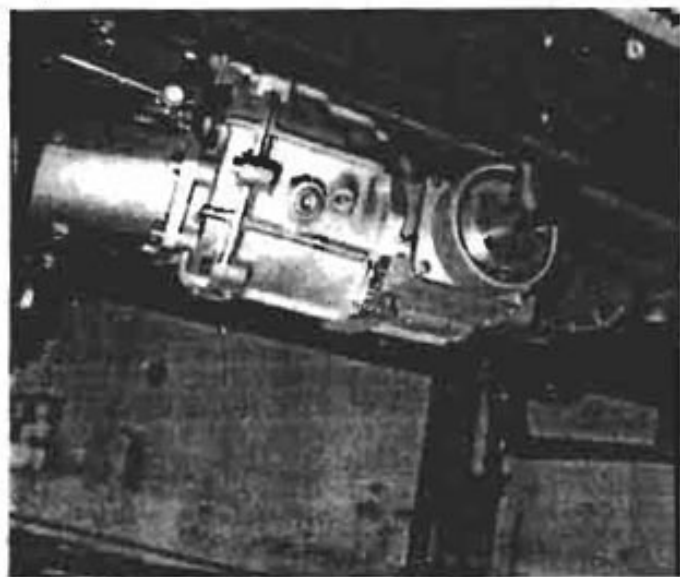
VI



504  
- 4X4  
505

# TEAM "PIC - PIC"

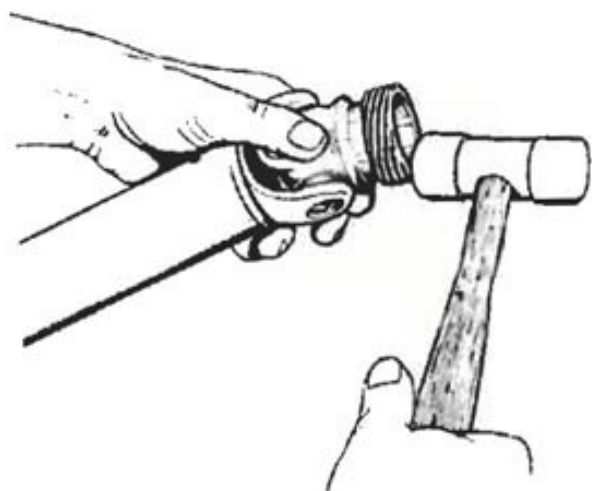
I



IV



II



V

III



VI

504

- 4X4

505

I

DEPOSE

- Cette opération nécessite la dépose du pont avant (voir page 52).
- Déposer :
  - les 6 vis de fixation du tube de liaison à la boîte de transfert,
  - le tube de liaison avant et l'arbre de transmission avant.

IV

- Reposer le pont avant en se reportant à la méthode correspondante.
- Rétablir le niveau d'huile de la boîte de transfert, du tube de liaison et du pont avant.

II

REPOSE

- Monter la vis de compteur sur le cardan côté pont s'il ya lieu.

V

III

- Enduire les cannelures de l'arbre de sortie avant de graisse (genre Molykote 821).
- Graisser les lèvres du joint d'étanchéité sur la boîte de transfert.
- Introduire l'arbre de transmission dans le tube de liaison.
- Enduire de pâte d'étanchéité le plan de joint entre le tube de liaison et la boîte de transfert.
- Monter l'ensemble arbre et le tube de liaison, serrer les 6 vis à 4 m. daN.

VI



504  
- 4x4  
505



#### REGLAGE DU COMPENSATEUR

Véhicule sur ses roues en ordre de marche régler l'attache (1)  
pour que le ressort soit sans jeu ni tension.

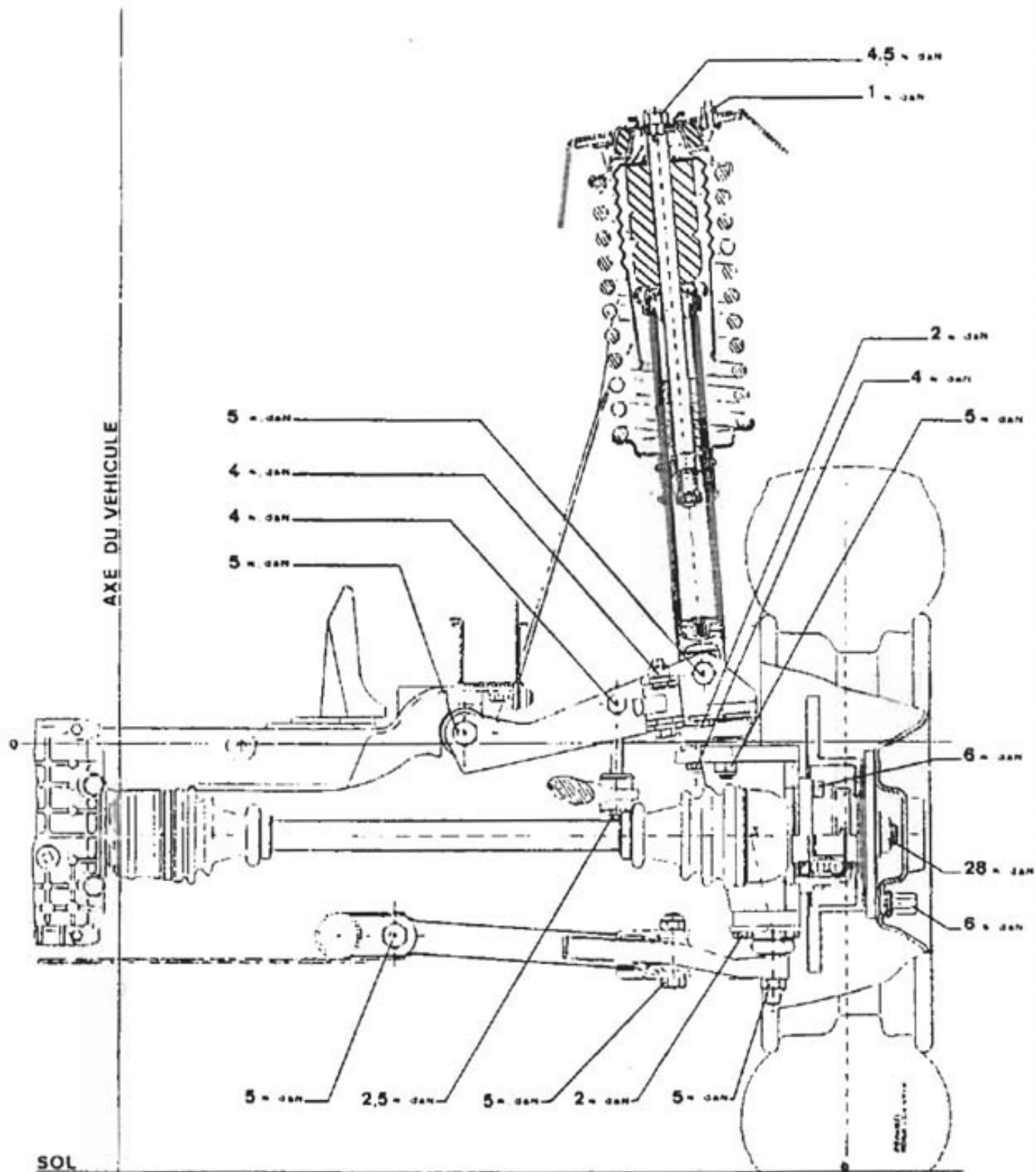
504  
- 4X4  
505

# TEAM "PIC - PIC"



504  
- 4X4  
505

**TEAM**  
"TRAIN AVANT"  
**"PIC - PIC"**  
COUPLES DE SERRAGE





504  
- 4X4  
505

**TEAM**  
TRAIN AVANT (caractéristiques)  
**PIC - PIC**  
PNEUMATIQUES

### TRAIN AVANT

Caractéristiques Véhicule en ordre de marche	
Pincement	0 mm ± 1 mm
Carrossage	0° ± 30'
Chasse	3° ± 30'
Inclinaison des pivots	12°15' ± 30'

### AMORTISSEURS AVANT

Capacité des amortisseurs 290 cm<sup>2</sup>

### PNEUMATIQUES

Pressions à froid (bar) MICHELIN X

DIMENSIONS	ROUTE		TERRAIN (Boue) (A)		SOL INCONSISTANT (Sable, etc) (B)	
	AV	AR	AV	AR	AV	AR
205/75 R 16	2.3	3.0	1.6	2.6	1.1	1.8
7.00 x 16	2.3	3.0	1.6	2.6	1.1	1.8

(A) : vitesse maximale 30 km/h sur route  
et 65 km/h sur terrain,  
(B) : vitesse maximale 60 km/h sur route  
et 40 km/h sur sol inconsistant.



504  
- 4x4  
505

**Break et Pick-up 4x4**                      **ESSENCE**                      **DIESEL**

**MOTEUR**

Qualité de l'huile	(	ESSO Super Oil 10W40	ESSO Special Diesel 15W40*
	-)	ou	ou
	(	SHELL Puissance 5 10W40	SHELL Super Diesel 15W30
Capacité		4 l**	5 l**
Niveau minimal		3 l	2.5 l
Filtre à huile		PURFLUX LS 152 B	PURFLUX LS 468
Vidange		tous les 7500 km	tous les 5000 km
Vérification du niveau		tous les 1000 km	

**BOITE DE VITESSES**

Qualité de l'huile	(	ESSO Super Oil 10W40	
	-)	ou	
	(	SHELL Super 200 10W40	
Capacité		1.15 l (BA7/4)	
		1.6 l (BA7/5)	
Vidange		tous les 30000 km	
Vérification du niveau		tous les 7500 km	tous les 5000 km

**BOITE DE TRANSFERT**

Qualité de l'huile	(	ESSO Super Oil 10W40	
	-)	ou	
	(	SHELL Super 200 10W40	
Capacité		1.1 l	
Vidange		tous les 30000 km	
Vérification du niveau		tous les 7500 km	tous les 5000 km

**TUBE DE LIAISON**

Qualité de l'huile	(	ESSO Super Oil 10W40	
	-)	ou	
	(	SHELL Super 200 10W40	
Capacité		0.4 l	
Vidange		tous les 30000 km	
Vérification du niveau		tous les 7500 km	tous les 5000 km

**PONTS**

Qualité d'huile		ESSO LSA 90 ou	SHELL GL 90
Capacité	( avant	1.55 l	
	-)		
	( arrière	1.55 l	
Vidange		tous les 30000 km	
Vérification du niveau		tous les 7500 km	tous les 5000 km

**ORGANES MECANIQUES**

Graissage		tous les 7500 km	tous les 5000 km
-----------	--	------------------	------------------

\* 10W30 pour températures ambiantes inférieures à -10°C  
\*\* sans échange de filtre à huile